

الامتحان الوطني الموحد للبكالوريا

الدورة العادية 2014

عناصر الإجابة

NR 44

ⵜⴰⵎⴳⴷⴰⵏⵜ ⵏ ⵍⵎⴰⵔⵓⵏ
ⵜⴰⵎⴳⴷⴰⵏⵜ ⵏ ⵍⵎⴰⵔⵓⵏ
ⵏ ⵍⵎⴰⵔⵓⵏ



المملكة المغربية
وزارة التربية الوطنية
والتكوين المهني

المركز الوطني للتقويم والامتحانات والتوجيه

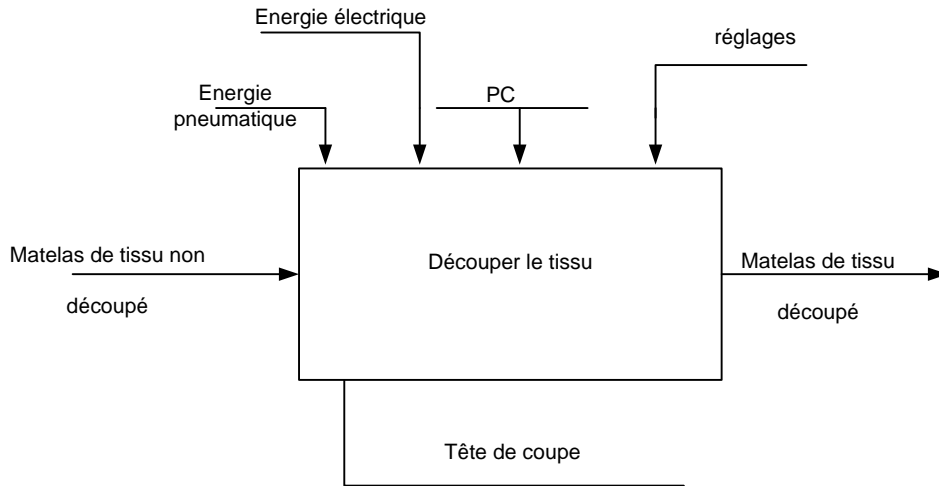
3	مدة الإنجاز	علوم المهندس	المادة
3	المعامل	العلوم الرياضية (ب)	الشعبة أو المسلك

Corrigé

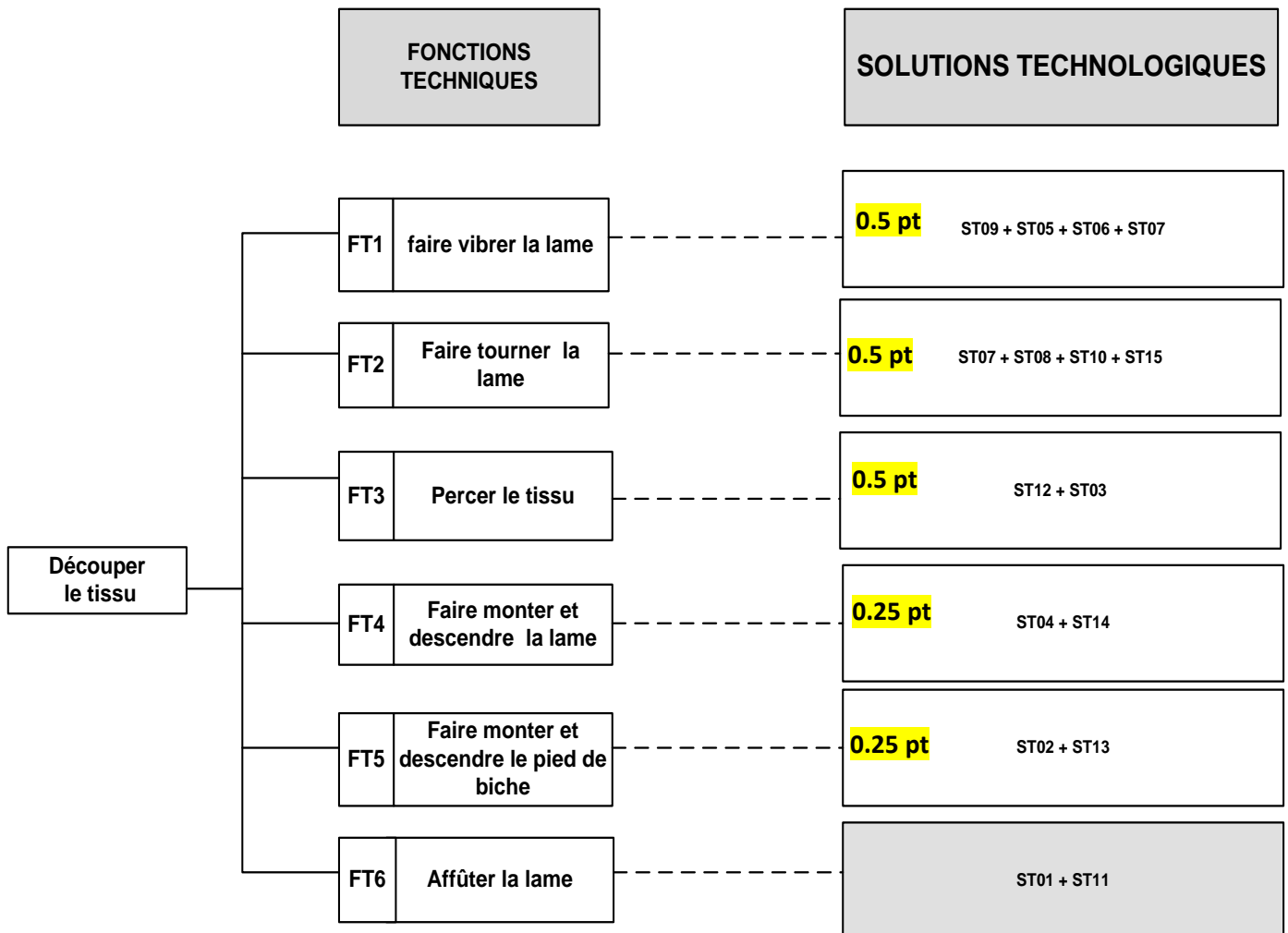
D.Rep 1

1. Compléter l'actigramme

8 x 0.125 pt



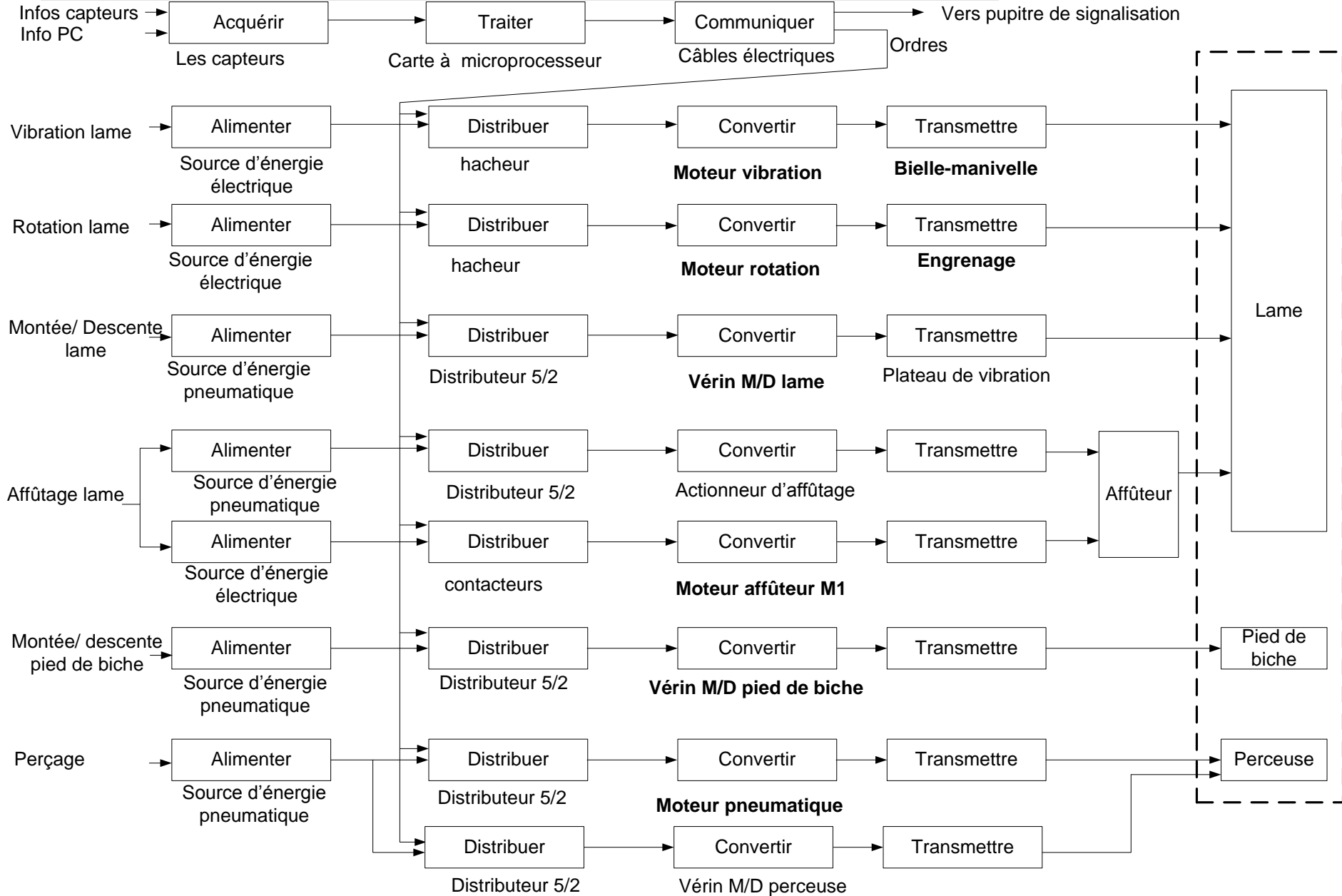
2. Compléter le FAST partiel



D.Rep 2

1.3) compléter le diagramme des chaines fonctionnelles.

8 x 0.25 pts



D.Rep 3

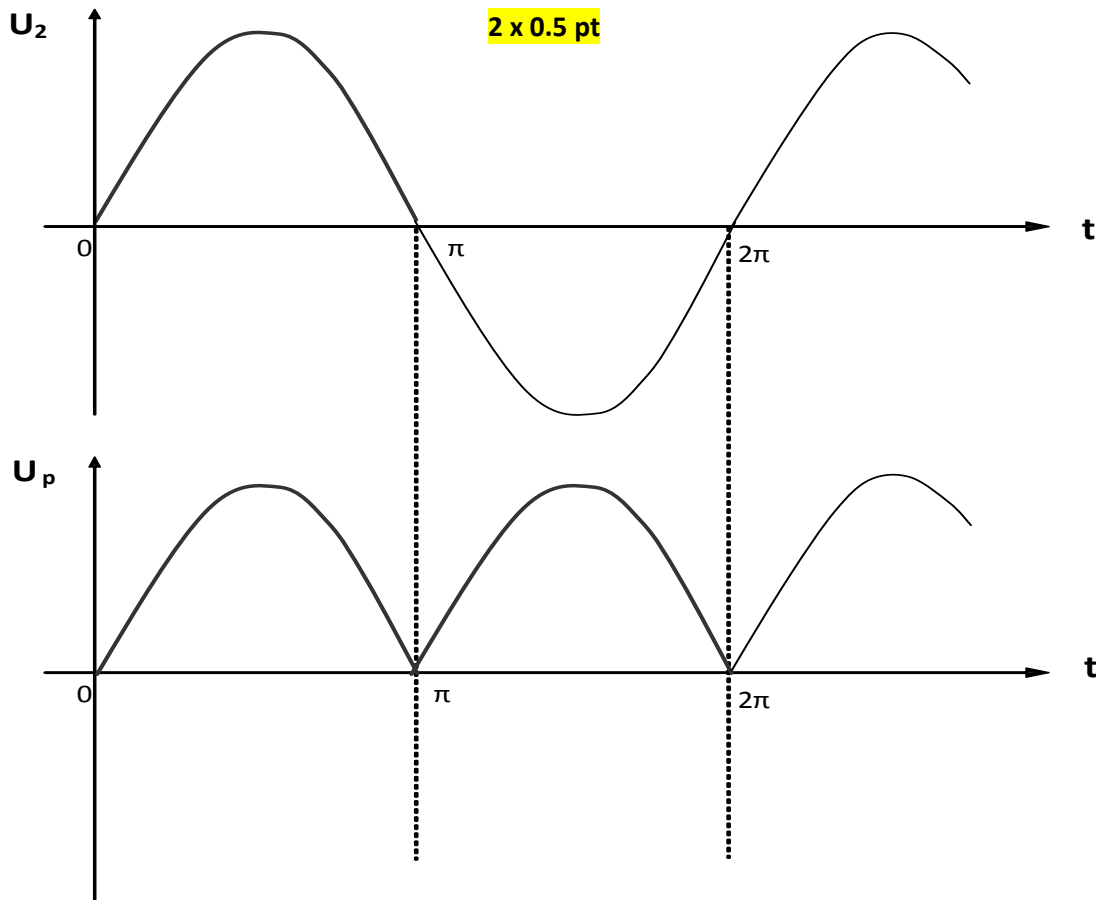
2.1.1 La fréquence f dépend de **la vitesse de rotation du moteur**

0.25 pt

La course c dépend **du rayon de la manivelle OA**

2.1.2 On agit sur la tension d'alimentation U

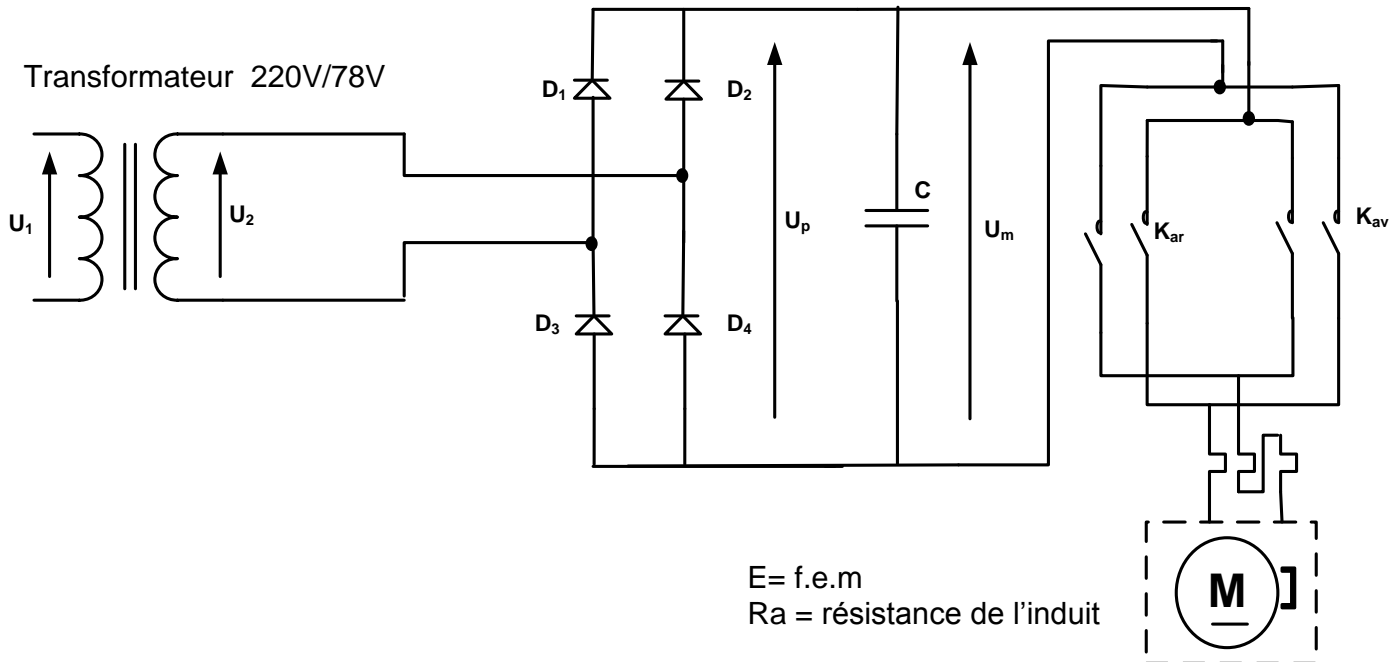
2.2.1 Le tracé de la tension U_p à la sortie du pont de diodes et calcul de sa valeur moyenne.



$$U_{p \text{ moyenne}} = 2 U_2 \text{ max} / \pi = 2 \cdot 78 \sqrt{2} / \pi = 70,22 \text{ V}$$

D.Rep 4

2.2.2 Schéma de câblage des contacteurs K_{av} et K_{ar} **1 pt**



2.2.3 Calcul de la constante de vitesse K_e **0.5 pt**

$$K_e = E/N = 46,25/2500 = 18,5 \cdot 10^{-3}$$

$$K_e = 18,5 \cdot 10^{-3} \text{ V}/(\text{tr} \cdot \text{min}^{-1})$$

2.2.4 Calcul de la f.é.m $E = k_e \cdot N = 18,5 \cdot 10^{-3} \cdot 3000 = 55,5 \text{ V}$ **2 x 0.5 pt**

$$E = 55,5 \text{ V}$$

Calcul du courant induit : $I_n = (U_m - E)/R_a = (70 - 55,5)/11,82$

$$I_n = 1,226 \text{ A}$$

2.2.5 Calcul des pertes joules P_j dans l'induit. **0.5 pt**

$$P_j = R_a \cdot I_n^2 = 11,82 \cdot (1,226)^2$$

$$P_j = 17,76 \text{ W}$$

2.2.6 Calcul du rendement η du moteur. **0.5 pt**

$$\eta = P_u/P_a = (P_a - P_j - P_c)/U_m \cdot I_n$$

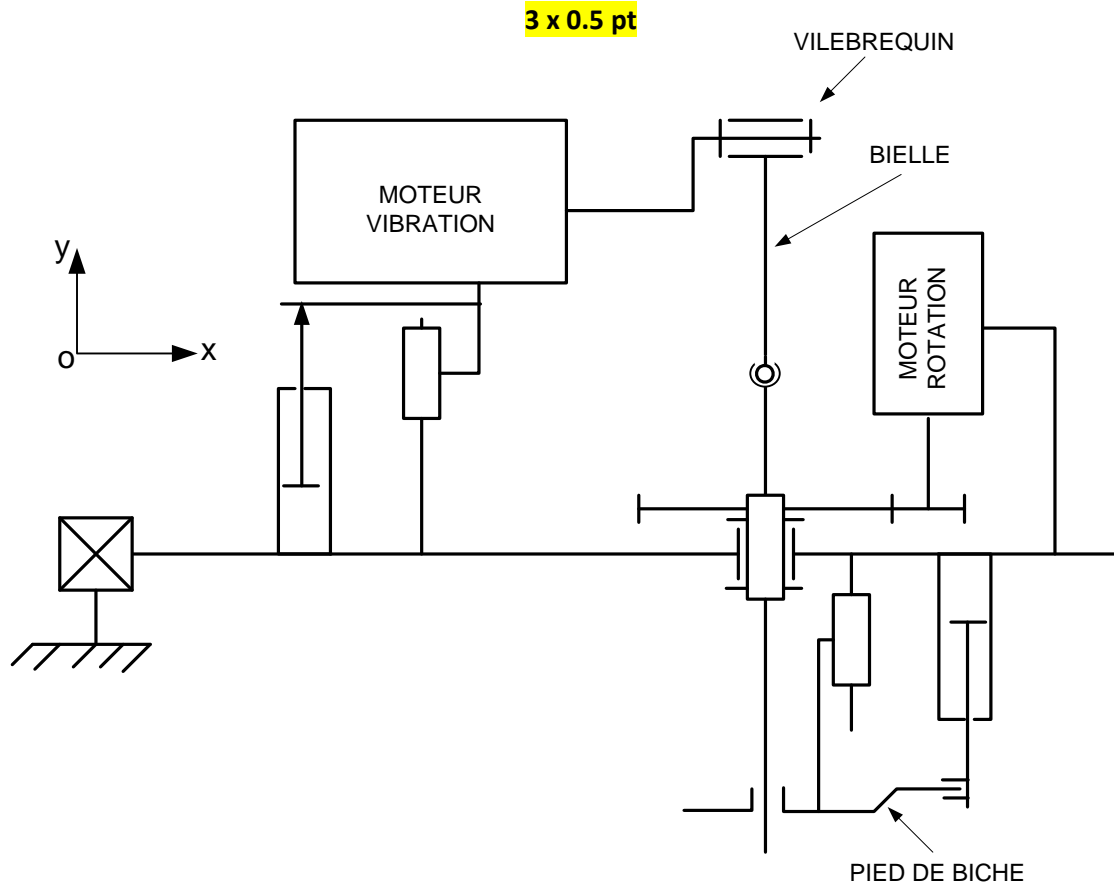
$$\eta = 0,7$$

2.2.7 La référence du moteur adéquat **0.5 pt**

T 406

D.Rep 5

2.3.1 Le schéma cinématique partiel du système.



2.3.2 On a utilisé la liaison rotule entre la bielle et le guide-lame parce qu'il faut une rotation autour de l'axe horizontale (ox) de la bielle et une autre autour de l'axe vertical (oy) permettant au guide lame de tourner pour suivre la trajectoire de coupe. **0.5 pt**

2.3.3 Le tableau des caractéristiques de l'engrenage.

	d 0.25 pt	z 0.25 pt	m	N 0.25 pt	a 0.25 pt	r
pignon	27	27	1	3000 tr/min	54	1/3
roue	81	81	1	1000 tr/min		

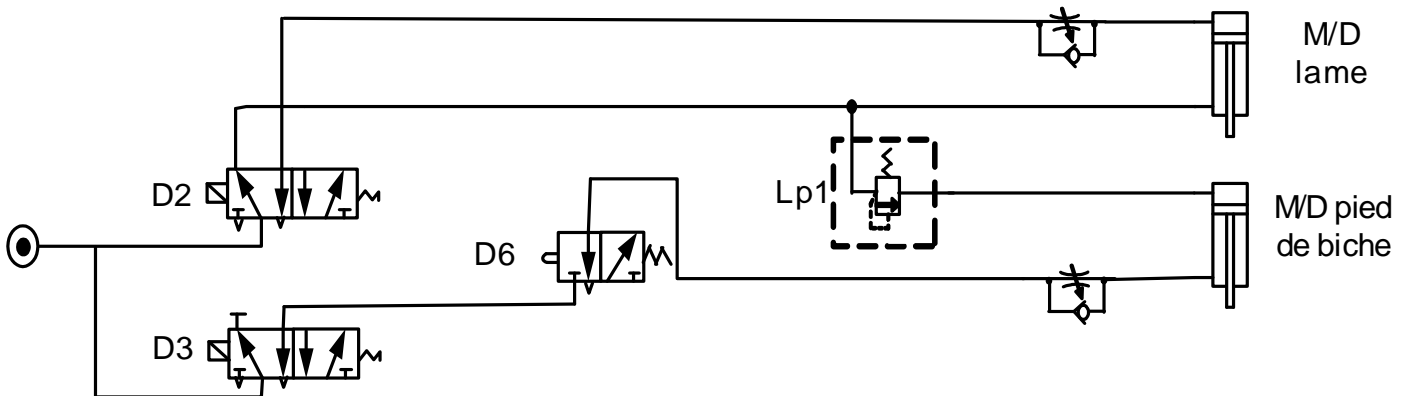
2.3.4 Le nombre de tour du moteur est de **nb = 3** **0.25 pt**

D.Rep 6

3.1.1. Mettre une croix dans la case correspondante : **4 x 0.25 pt**

Vérin M/D lame	Tige entrée	Tige sortie
		x
Vérin d'affuteur	Tige entrée	Tige sortie
	x	
Vérin M/D perceuse	Tige entrée	Tige sortie
	x	
Moteur perceuse	arrêt	marche
	x	

3.1.2 Le schéma pneumatique **3 x 0.5 pt**



3.1.3. Le nom et la fonction des cellules C_1 et C_2 **2 x 0.5 pt**

Réducteur de débit unidirectionnel permettant le réglage de la vitesse du vérin actionneur de l'affûtage lors de l'affûtage de la lame.

3.2.1. La liaison complète (encastrement) entre 7 et 10 est assurée :

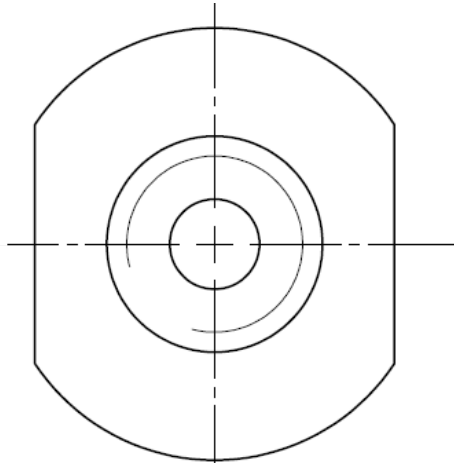
Surfaces de contact : surface plane **0.5 pt**

Le maintien en position : élément fileté (filetage et taraudage) **0.5 pt**

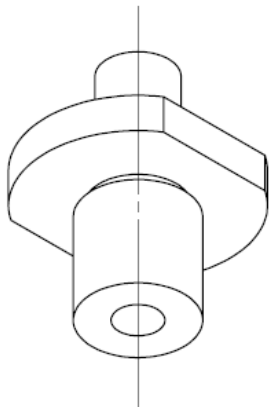
D.Rep 7

3.2.2 Compléter les vues du dessin de l'axe support 7.

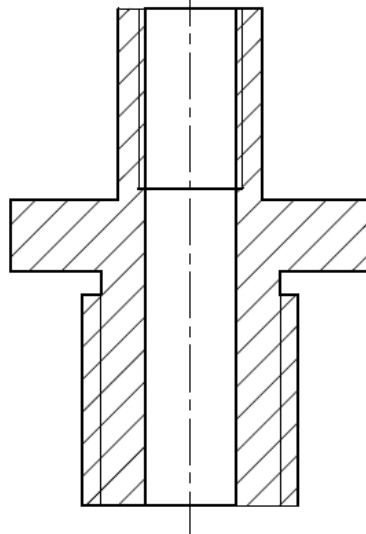
0.5 pt



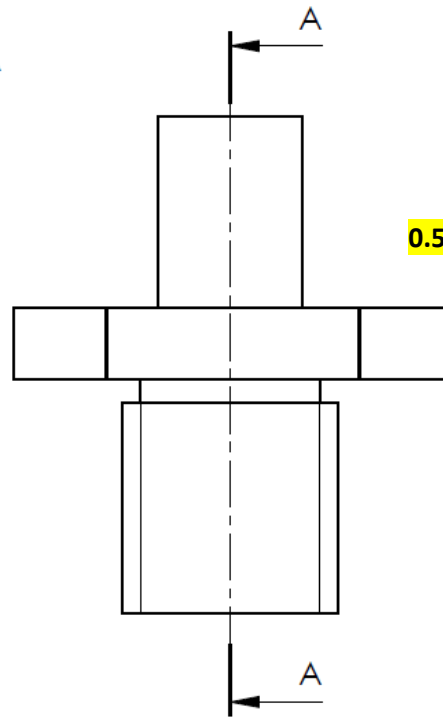
A-A



1 pt



0.5 pt



Grille d'évaluation

Situation d'évaluation 1

TÂCHES	Questions	Note
TÂCHE 1	1.1.1 L'actigramme du système "Tête de coupe".	1 pt
TÂCHE 2	1.1.2 FAST partiel de la tête de coupe	2 pts
TÂCHE 3	1.3.1 Le diagramme des chaînes fonctionnelles.	2 pts
TOTAL SEV1	5 points	

Situation d'évaluation 2

TÂCHES	Questions	Note
TÂCHE 1	2.1.1 la fréquence f et la course c du mouvement alternatif	0,25 pt
	2.1.2 paramètre électrique pour faire varier la vitesse de rotation	0,25 pt
TÂCHE 2	2.2.1 Le tracer la tension U_p et sa valeur moyenne.	1 pt
	2.2.2 le schéma de câblage des contacteurs K_{av} et K_{ar}	1 pt
	2.2.3 Calcul de la constante de vitesse K_e	0,25 pt
	2.2.4 Calcul de la f.é.m E et du courant dans l'induit I_r ,	1 pt
	2.2.5 Calcul des pertes Joules P_j dans l'induit.	0,5 pt
	2.2.6 Calcul du rendement η	0,5 pt
	2.2.7 la référence du moteur adéquat.	0,5 pt
TÂCHE 3	2.3.1 schéma cinématique partiel du système	1,5 pts
	2.3.2 utilisation de la liaison rotule entre la bielle et le guide-lame	0,5 pt
	2.3.3 le tableau des caractéristiques de l'engrenage	1 pt
	2.3.4 le nombre de tours nb du moteur	0, 25 pt
TOTAL SEV2	8,5 points	

Situation d'évaluation 3

TÂCHES	Questions	Note
TÂCHE 1	3.1.1 le tableau des états des actionneurs	1 pt
	3.1.2 Le schéma pneumatique dans le cas où D2, D3 et D6 sont actionnés.	1,5 pts
	3.1.3 Le nom et la fonction des cellules C1 et C2	1 pt
TÂCHE 2	3.2.1 MIP et MAP de la liaison complète entre 7 et 10,	1pt
	3.2.2 Les vues du dessin de l'axe support 7.	2 pts
TOTAL SEV3	6,5 points	

