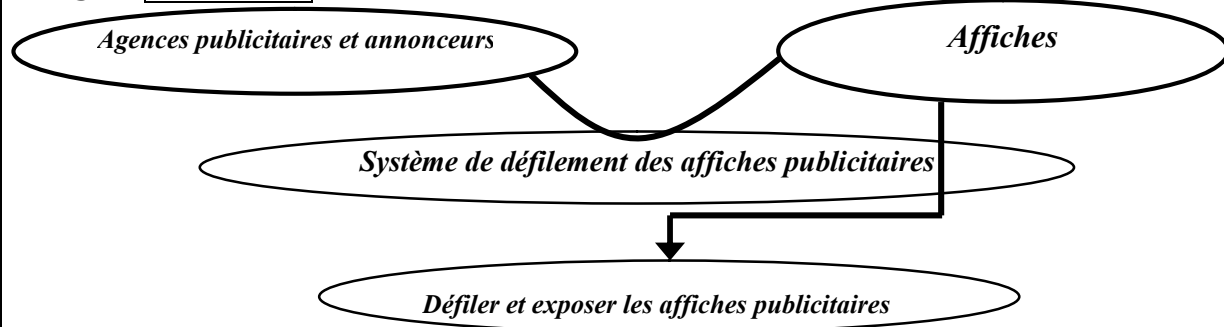


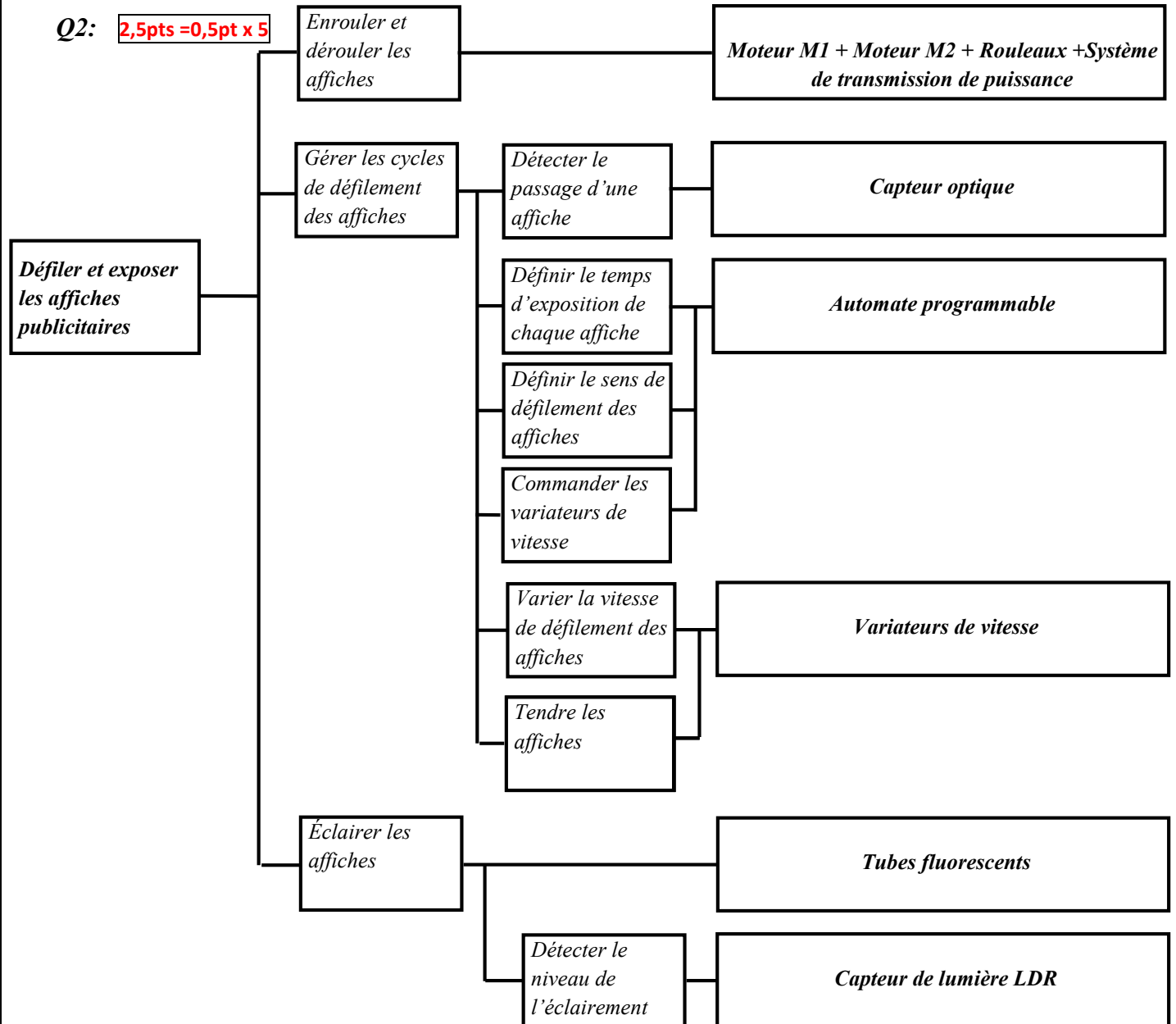


4	مدة الإنجاز	علوم المهندس	المادة
8	المعامل	شعبة العلوم والتكنولوجيات: مسلك العلوم والتكنولوجيات الكهربائية	الشعبة أو المسلك

Q1: 1,5pt=0,5pt x 3



Q2: 2,5pts =0,5pt x 5






Q3: Courroie crantée **0,75pt**

Q4: - Pas de glissement **1pt**

- Transmission de puissance importante

- Fonctionnement silencieux

Q5: **2,25pts= 9x0,25**

pièces	Type de liaison	Symbole de la liaison	Moyens de réalisation de la liaison
39 et 40	Encastrement		Par vis 41
38 et 39	Encastrement		Pièces : 57, 52, 54, 59 et 58
39 et 60	Pivot		Roulement 54

Q6: $V_1 = \omega_1 \times R_r$; $\omega_1 = 0,37.10^3/55 = 6,727 \text{ rd/s.}$ **1pt**

$N_1 = \omega_1 \times 60/2\pi$; $N_1 = 6,727.30/3,141 = 64,252 \text{ tr/min.}$ **0,5pt**

Q7: $N_{38} = N_1 = 64,25 \text{ tr/min.}$ **0,5pt**

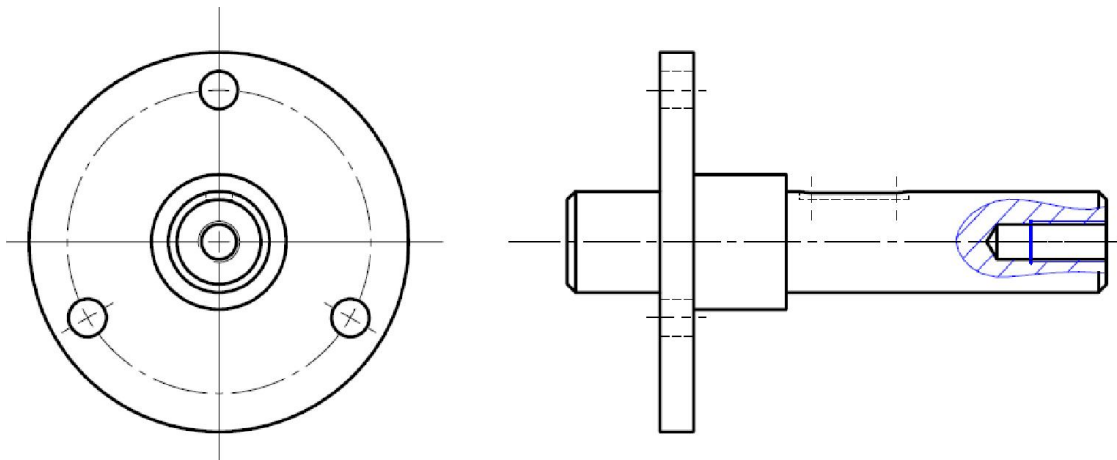
Q8: $K_1 = (Z_{17} \times Z_{27}) / (Z_{21} \times Z_{29})$; $K_1 = 16 \times 12 / 30 \times 34 = 0,188$ **1pt**

Q9: $K_g = N_1 / N_{16}$; $K_g = 64,25 / 518 = 0,124$ **1,5pt**

$K_2 = K_g / K_1$; $K_2 = 0,124 / 0,188 = 0,659$ **1,5pt**

Q10: $K_2 = D_{32} / D_{38}$, $K_2 = 64 / 97 = 0,659$. les poulies adéquates sont : $D_p 32 = 64 \text{ mm}$ et $D_p 38 = 97 \text{ mm.}$ **2pts**

Q11: **8pts**



Barème de notation :

Vue de face :

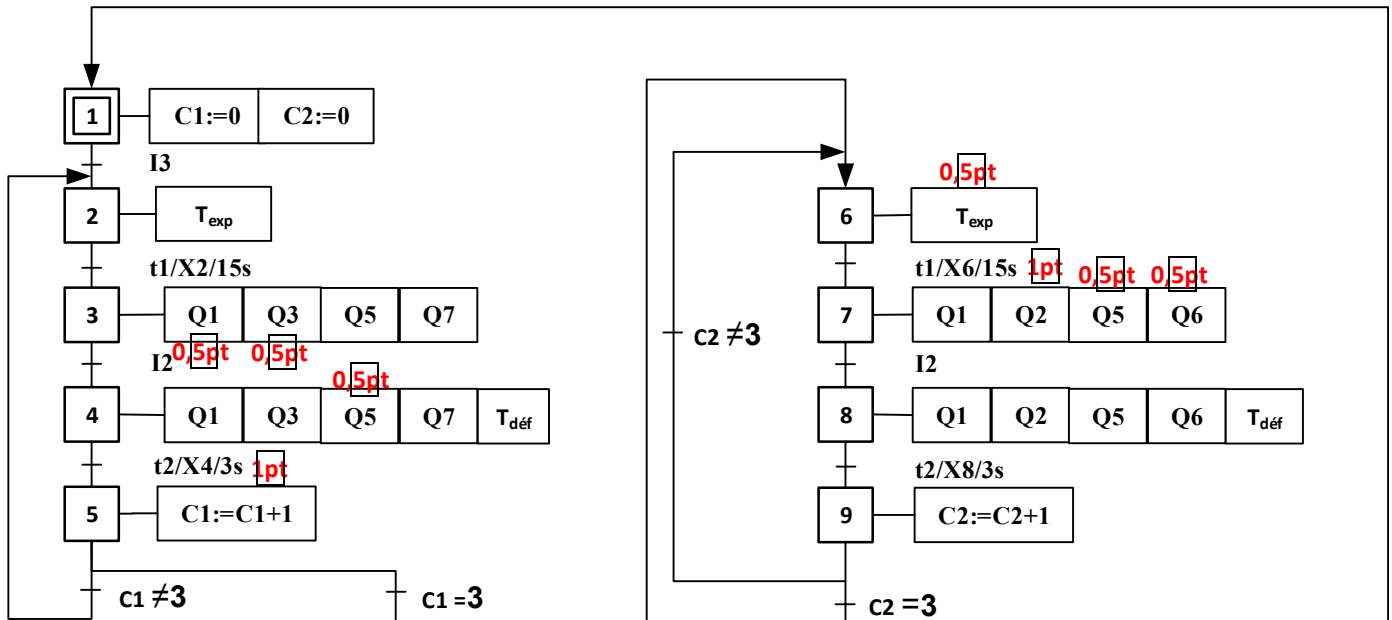
- Trou de perçage : **1pt**

- Taraudage : 1pt
- Rainure clavette : 1pt
- Trous de fixation : 0,5pt
- Hachures : 0,5pt
- La non-représentation de filetage et de la rainure de la rondelle frein 59 : 1pt

Vue de droite :

- Taraudage : 0,5pt
- Rainure de clavette : 0,5pt
- 3 trous de fixation : 1pt
- Les 3 diamètres : 1pt

Q12: 5pts=1pt+1pt+0,5pt+0,5pt+0,5pt+0,5pt+0,5pt



Q13: Pendant le coucher de soleil (400 Lux), la caractéristique nous donne $R_0 = 2 \text{ k}\Omega$, en plus nous avons

$$V_{cc}=12 \text{ V. donc : } V_0 = V_{cc} \cdot \frac{R_1}{R_0 + R_1} = 6,11 \text{ V} \Rightarrow R_1 = 2,07 \text{ k}\Omega. \quad \text{2pts}$$

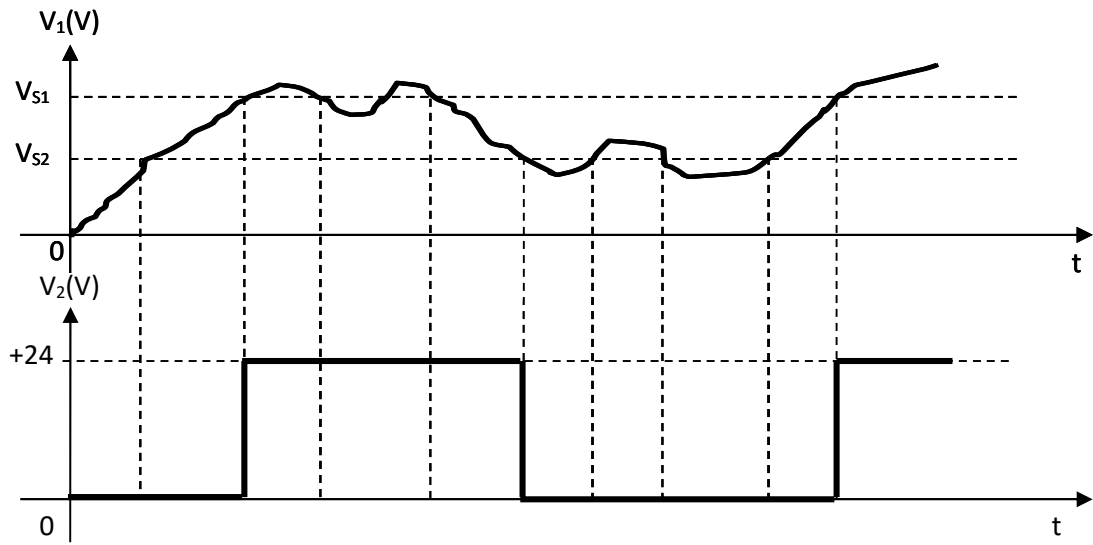
$$Q14: \underline{T} = \frac{V_1}{V_0} = \frac{\frac{I}{jC\omega}}{R + \frac{I}{jC\omega}} = \frac{I}{I + jRC\omega}, \quad \text{en posant } \omega_0 = \frac{1}{RC}, \text{ on a : } T = \frac{I}{I + j\frac{\omega}{\omega_0}} \quad \text{4pts}$$

Q15: La fréquence de coupure $f_0 = 10 \text{ Hz}$. 2pts

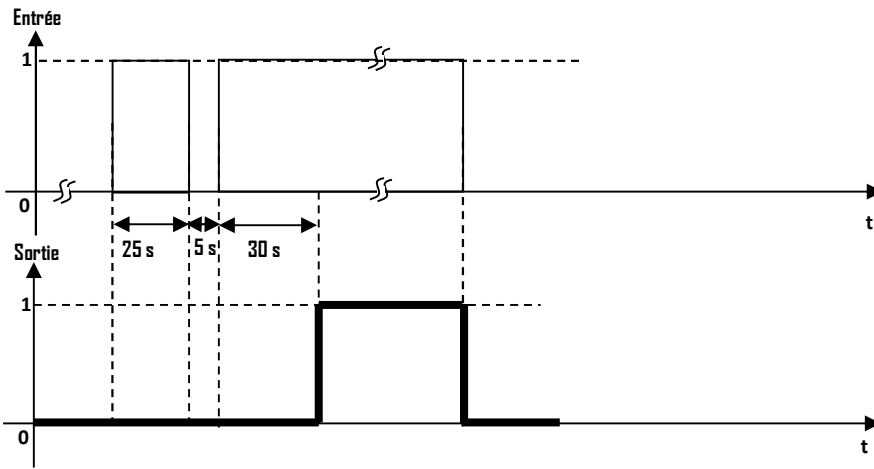
$$Q16: \omega_0 = \frac{1}{RC} \Rightarrow C = \frac{1}{2\pi \cdot f_0 \cdot R} = \frac{1}{2\pi \cdot 10 \cdot 16 \cdot 10^3} = 0,9947 \mu\text{F} \approx 1 \mu\text{F} \quad \text{3pts}$$

Q17: $V_{S1} = 6,11 \text{ V}$, pour $V_{OUT} = +12 \text{ V}$ et $V_{S2} = 5,68 \text{ V}$, pour $V_{OUT} = -12 \text{ V}$. 3pts

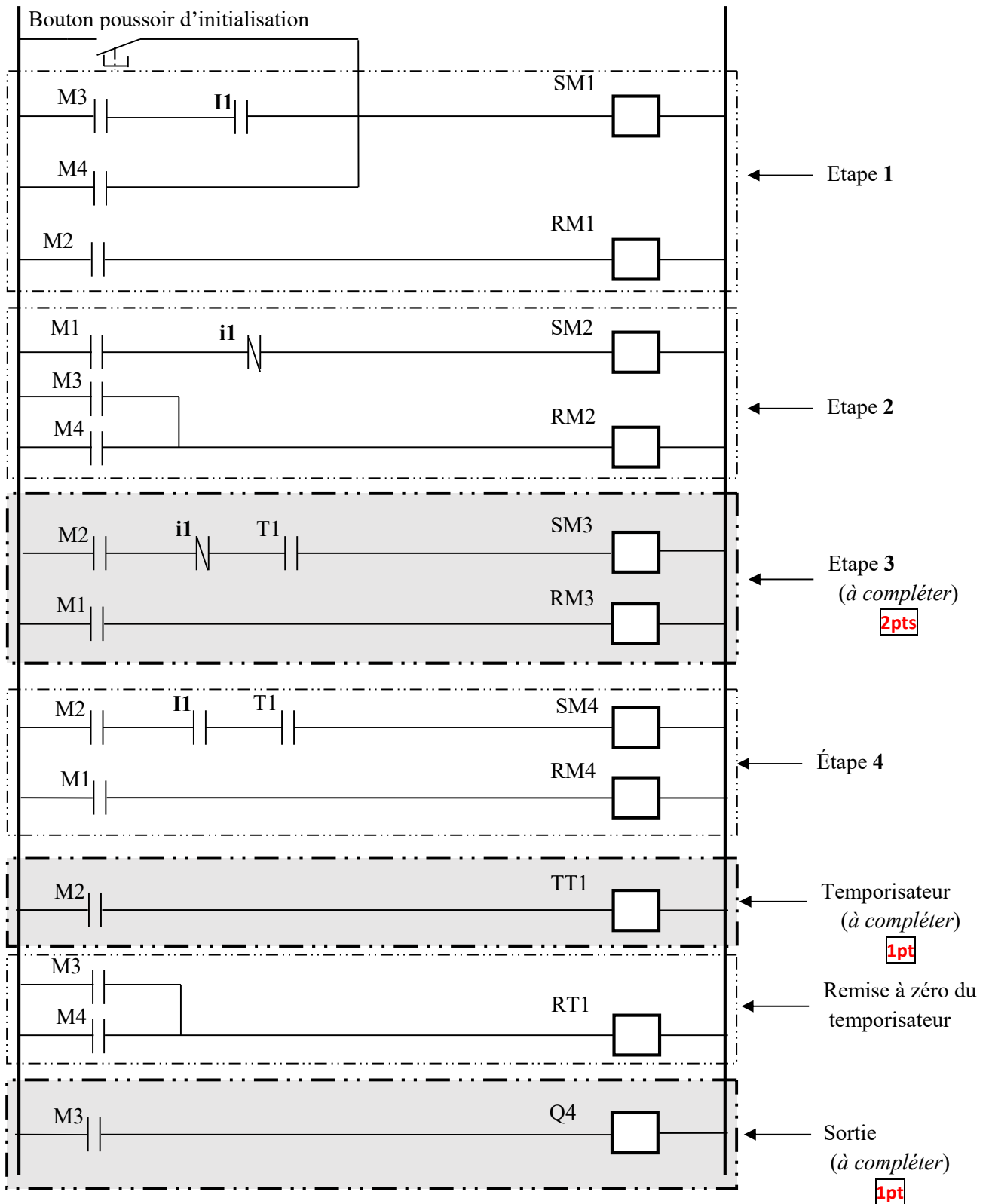
Q18: 3pts



Q19: 3pts



Q20: **5pts=2pts+1pt+1pt**



Tâche1 : ÉTUDE DU TRANSFORMATEUR D'ALIMENTATION

Q21: *a* : Alternatif-Alternatif. **1pt**

Q22: *a* : Le transformateur est abaisseur de tension. **1pt**

Q23: $m = U_{2V}/U_1 = 590 / 20.103 = 0,0295$. **1pt**

Q24: $I_{1N} = S/U_1 = 10^6/20000 = 50A$; $I_{2N} = S/U_{2V} = 10^6/590 = 1695A$. **3pts=1,5pt+1,5pt**

Q25:

- U_{2V} représente la tension secondaire à vide ; **1pt**
- R_S représente la résistance des enroulements ramenée au secondaire ; **1pt**
- X_S représente la réactance de fuite des enroulements ramenée au secondaire ; **1pt**

Q26:

- $R_S = P_{1cc}/(I_{2N})^2 = 11,6.10^3/(1695)^2 \approx 4.10^{-3}\Omega$. **1pt**
- $Z_S = U_{2cc}/I_{2N} = m.U_{1cc}/I_{2N} = 0,0295.1190/1695 \approx 2.10^{-2}\Omega$. **1pt**
- $X_S = (Z_S^2 - R_S^2)^{1/2} \approx 0.0195\Omega$. **2pts**

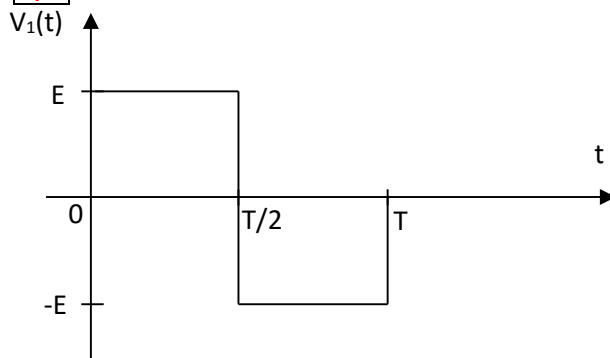
Q27: $\vec{U}_{2V} = \vec{U}_2 + \vec{U}_R + \vec{U}_X$. **1pt**

▪ **Tâche2 : ÉTUDE DE L'ONDULEUR DE TENSION :**

Q28: $T = 1/f = 1/88 = 0.0113s$ **1pt**

Q29: *d*: Continu-Alternatif **1pt**

Q30: **2pts**



Q31: $V_1 = E = 375V$ **1pt**

Q32: $V_{1moy} = 0V$ **1pt**

▪ **Tâche3 : ÉTUDE D'UN MOTEUR DE TRACTION**

Q33: $f = p.ns$; $ns \approx n_N = 43.5tr/s$; $p = 2$. **2pts**

Q34: $ns = f/p = 88/2 = 44tr/s$, $g_n = (1 - n_N/ns) = 0.011$. **2pts**

Q35:

$V_{lin} = R.\Omega_r$ et $\Omega_r/\Omega = r$ d'où $V_{lin} = D.\Omega.r/2$ (V_{lin} en m/s et D en m) **1pt**

V_{lin} (en $km.h^{-1}$) = $(3600/1000) D.\Omega.r/2 = K.\Omega$

D'où : $K = 0.0918 km.h^{-1}.s.rad^{-1}$ (ne pas tenir compte de l'unité de K)

1pt