

الامتحان الوطني الموحد للبكالوريا  
الدورة العادية 2015  
- عناصر الإجابة -

NR 46

ⴰⵎⵓⵏⵏ ⴰⵎⵓⵏⵏ  
ⴰⵎⵓⵏⵏ ⴰⵎⵓⵏⵏ  
ⴰⵎⵓⵏⵏ ⴰⵎⵓⵏⵏ



المملكة المغربية  
وزارة التربية الوطنية  
والتكوين المهني

المركز الوطني للتقويم والامتحانات والتوجيه

4	مدة الإنجاز	علوم المهندس	المادة
8	المعامل	شعبة العلوم والتكنولوجيات: مسلك العلوم والتكنولوجيات الكهربائية	الشعبة أو المسلك

Q1: *Diagramme Bête à cornes* :

A qui rend-t-il service ?

0.5 pt

L'utilisateur

Sur quoi agit-il ?

0.5 pt

Les pièces en acier

Systeme de traitement  
thermique

Dans quel but ?

1 pt

Modifier les caractéristiques mécaniques des pièces

Q2: FAST partiel :

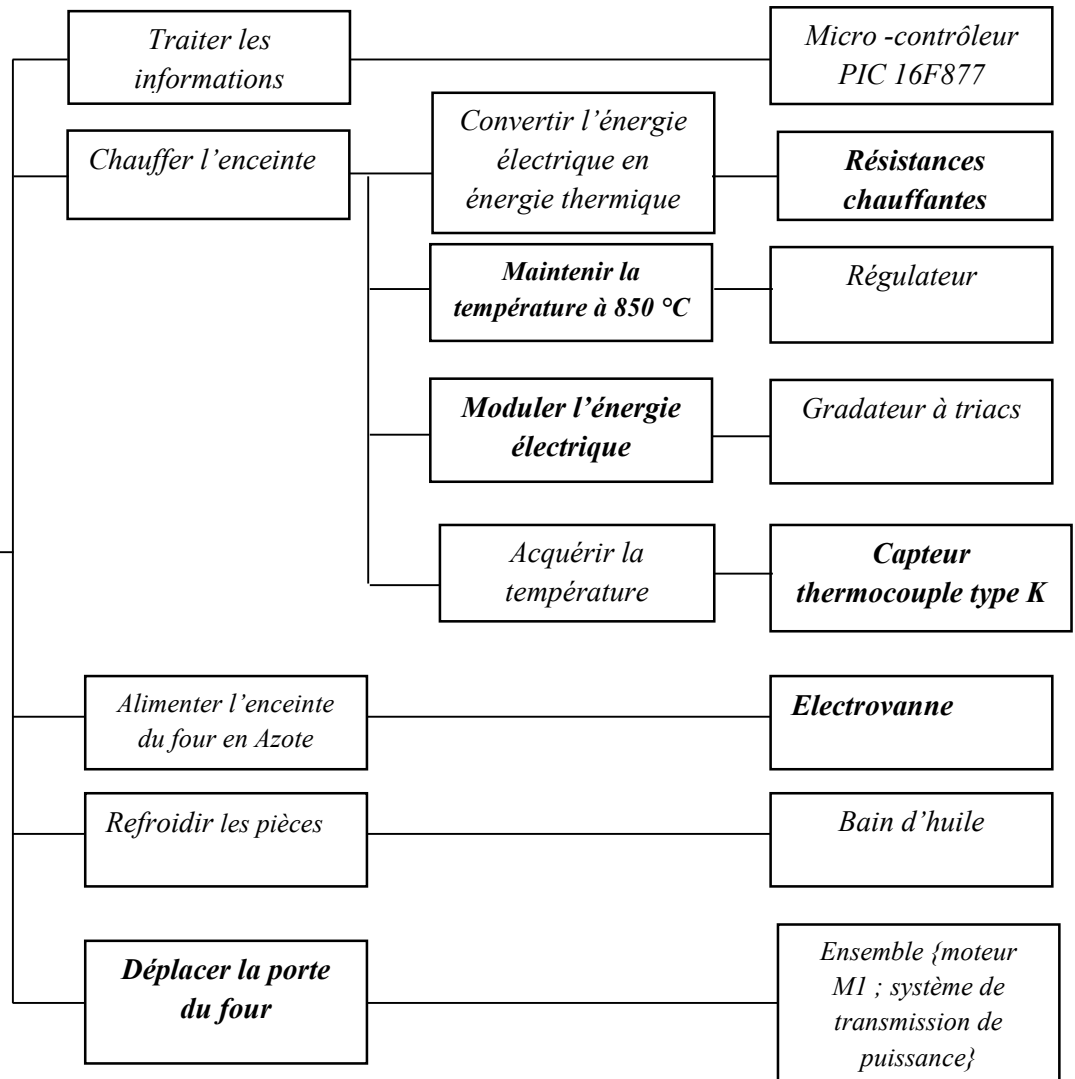
Fonction de service

Fonctions techniques

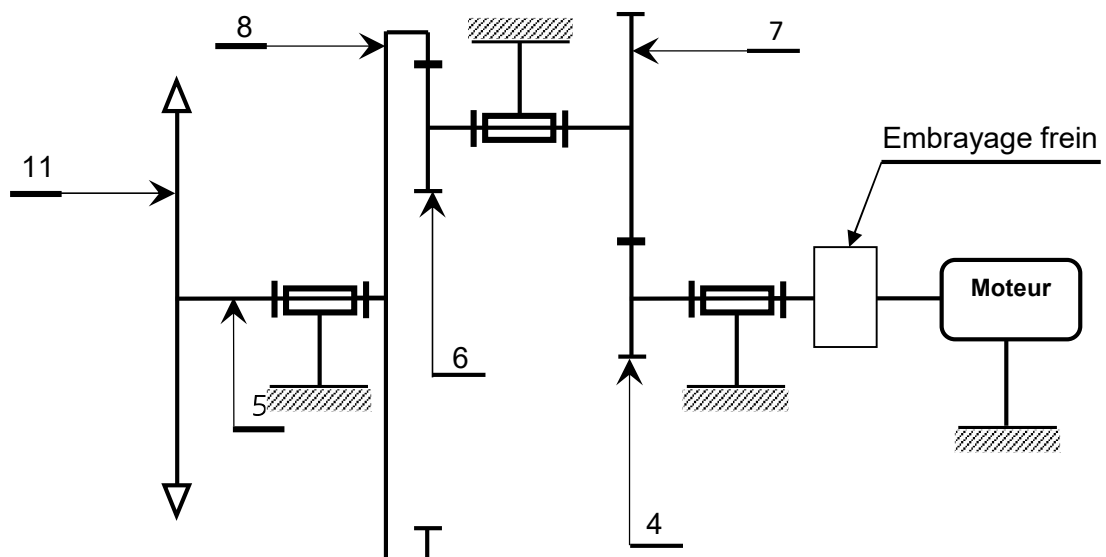
Solutions constructives

6 x 0.5 pt

Modifier les caractéristiques mécaniques des pièces en acier



Q3: Schéma cinématique : 2.5 pts



**Q4:** Diamètre primitif  $dp_6$  du pignon arbré (6) : 1 pt

$$r_{(6,8)} = \frac{1}{4} = N8/N6 = dp6/dp8$$

$$\text{donc } dp6 = 30 \text{ mm.}$$

**Q5:** Entraxe (a) de l'engrenage (6, 8) : 1 pt

$$a = (dp8 - dp6) / 2 = 45 \text{ mm.}$$

**Q6:** Diamètre primitif  $dp_4$  du pignon arbré (4) : 1 pt

$$r_{(4,7)} = 1/2$$

$$a = 45 \text{ mm}$$

$$a = (dp4 + dp7) / 2 \text{ et } r_{(4,7)} = dp4 / dp7$$

$$\text{donc } dp4 = 2a r_{(4,7)} / (1 + r_{(4,7)}) = 30 \text{ mm}$$

**Q7:** Diamètre primitif  $dp_7$  de la roue dentée(7) : 1 pt

$$dp7 = 2dp4 = 2 \times 30 = 60 \text{ mm}$$

**Q8:** Rapport de réduction global (rg) du réducteur à engrenages : 1 pt

$$rg = r_{(4,7)} \times r_{(6,8)} \\ = 1/8.$$

**Q9:** Deux inconvénients des systèmes pignons-chaîne : 1 pt

- ✓ Bruit
- ✓ Nécessite un entretien fréquent
- ✓ Nécessite une lubrification fréquente

**Q10:** Fréquence de rotation  $N_{11}$  (tr/min) du pignon 11 et vitesse angulaire  $\omega_{11}$  (rad/s) : 1 pt

$$\omega_{11} = 2\pi N_{11} \quad rg = r_{(4,7)} \times r_{(6,8)} = 1/8$$

$$rg = N_{11} / N_{\text{moteur}} ; N_{11} = 500 \times 1/8 = 62,5 \text{ tr/min}$$

$$\omega_{11} = 6,543 \text{ rad/s}$$

**Q11:** Vitesse linéaire  $V_{ch}$  (m/s) de la chaîne engrainée avec le pignon (11) : 1 pt

$$V_{ch} = \omega_{11} \times R_{11}$$

$$= 6,543 \times 25 \cdot 10^{-3}$$

$$V_{ch} = 0,163 \text{ m/s.}$$

**Q12:** Valeur de l'angle  $\theta$  (en degrés) de rotation du pignon (11) : 0.5 pt

$$H = R \cdot \theta$$

$$\theta = 20 \text{ rad}$$

$$= 1146,13^\circ.$$

**Q13:** Temps T (en s) nécessaire pour l'ouverture complète de la porte : 1 pt

$$T = 0,5 / 0,163 = 3,06 \text{ s.}$$

**Q14:** *Dessin à compléter :*

Dessin de la vis : 1 pt

Logement de la vis : 1 pt

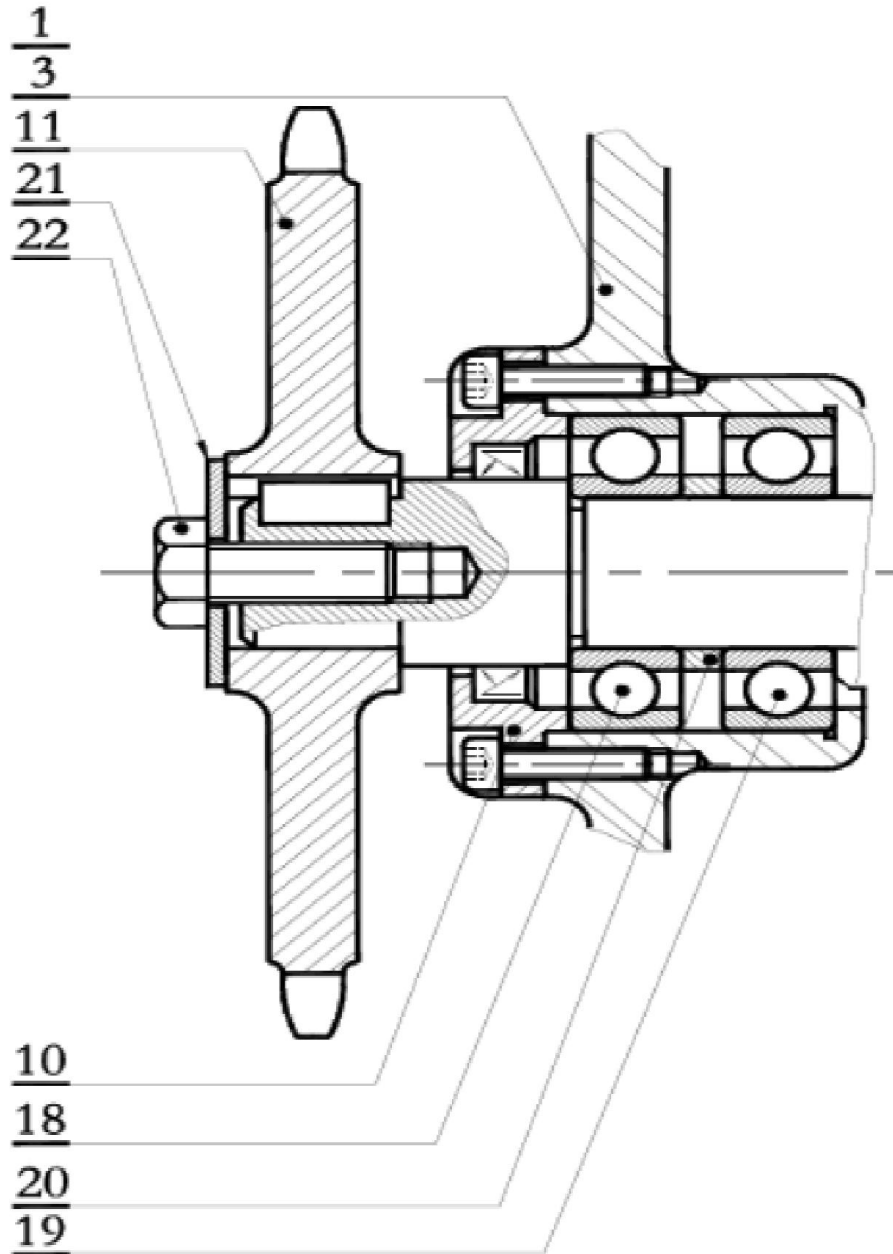
Rondelle plate : 0.5 pt

Clavette parallèle : 1 pt

Hachures : 0.5 pt

Dimensions respectées : 1 pt

Rainure de la poulie 1 pt



**Q15:** Expression de la puissance totale  $P_t$ : 2 pts

$$\text{On a : } P_t = 3U^2/R_c$$

**Q16:** Valeur de la résistance  $R_c$ : 2 pts

$$R_c = 3U^2/P_t \quad \text{A.N. : } R_c = 12 \Omega.$$

**Q17:** Valeurs efficaces des courants  $J$  et  $I$ : 2 x 1.5 pt

$$J = U/R_c \quad \text{A.N. : } J \approx 33,33 \text{ A}$$

$$\text{et } I = \sqrt{3}.J \quad \text{A.N. : } I \approx 57,74 \text{ A}$$

**Q18:** Valeur de la puissance réactive  $Q_t$ : 1 pt

Les résistances n'absorbent pas de puissance réactive donc  $Q_t = 0 \text{ VAR}$ .

**Q19:** Vitesse de synchronisme  $n_s$  et glissement  $g$ : 2 x 1.5 pt

$$n_s = f/p \quad \text{A.N. : } n_s = 1000 \text{ tr/mn.}$$

$$g = (n_s - n) / n_s \quad \text{A.N. : } g = 3 \%$$

**Q20:** Puissance active  $P_a$  absorbée par le moteur: 1.5 pt

$$P_a = \sqrt{3}.U.I.\cos\phi \quad \text{A.N. : } P_a \approx 8591 \text{ W.}$$

**Q21:** Pertes par effet Joule  $P_{Js}$  dans le stator: 1.5 pt

$$P_{Js} = RI^2 \quad \text{A.N. : } P_{Js} \approx 192 \text{ W.}$$

**Q22:** Puissance électromagnétique  $P_{Tr}$  transmise au rotor: 1.5 pt

$$P_{Tr} = P_a - P_{Js} - P_{fs} \quad \text{A.N. : } P_{Tr} \approx 8193 \text{ W.}$$

**Q23:** Pertes par effet Joule  $P_{Jr}$  dans le rotor: 1.5 pt

$$P_{Jr} = g P_{Tr} \quad \text{A.N. : } P_{Jr} \approx 246 \text{ W.}$$

**Q24:** Couple électromagnétique  $C_e$ : 2 pts

$$C_e = 30 P_{Tr} / \pi.n_s \quad \text{A.N. : } C_e \approx 78,24 \text{ W.}$$

**Q25:** Rendement  $\eta_{MV}$  du moteur: 2 pts

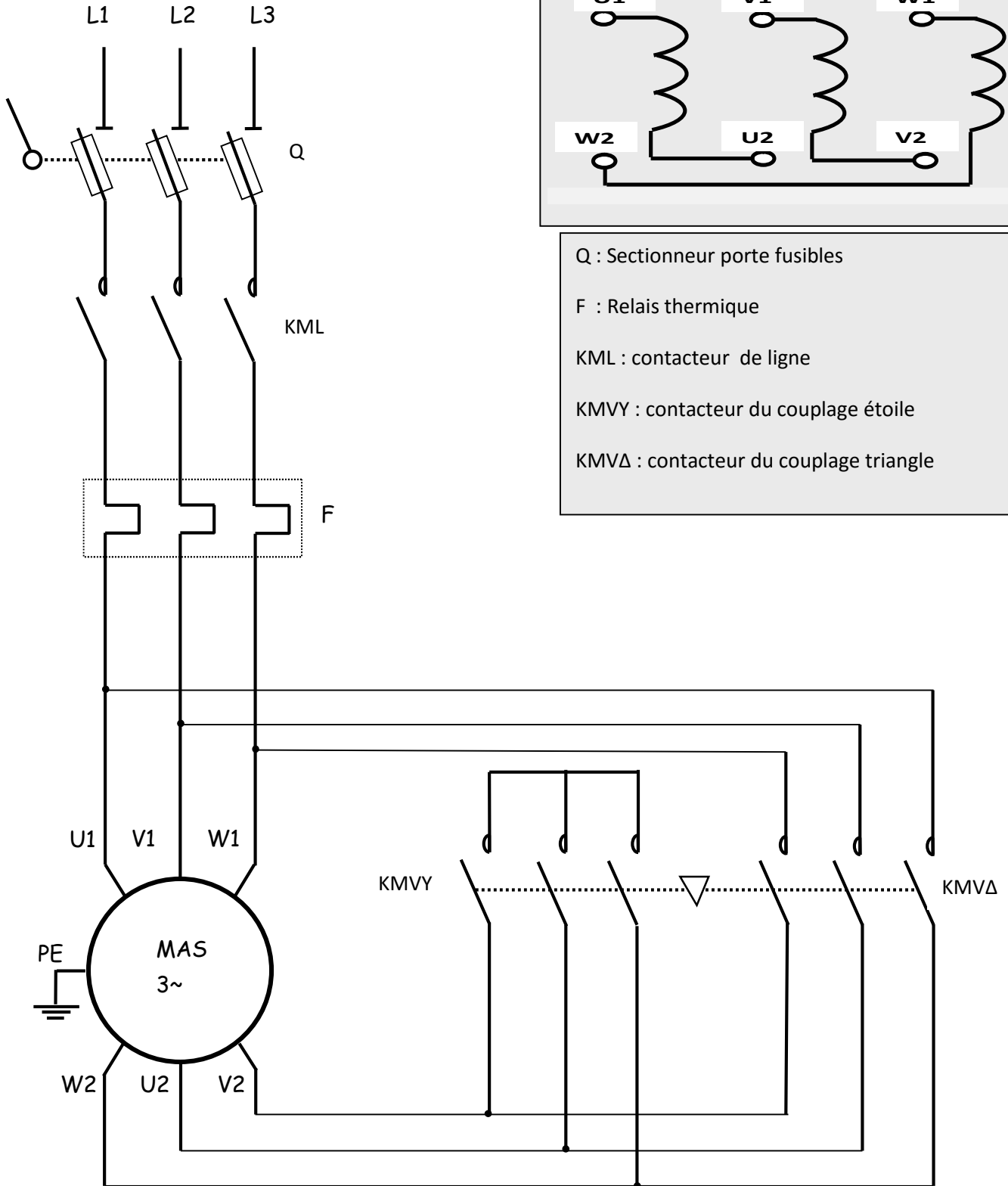
$$\eta_{MV} = (P_a - P_{Js} - P_{fs} - P_{Jr} - p_m) / P_a \quad \text{A.N. : } \eta_{MV} \approx 87,3 \%$$

Q26: Schéma du circuit de puissance à compléter

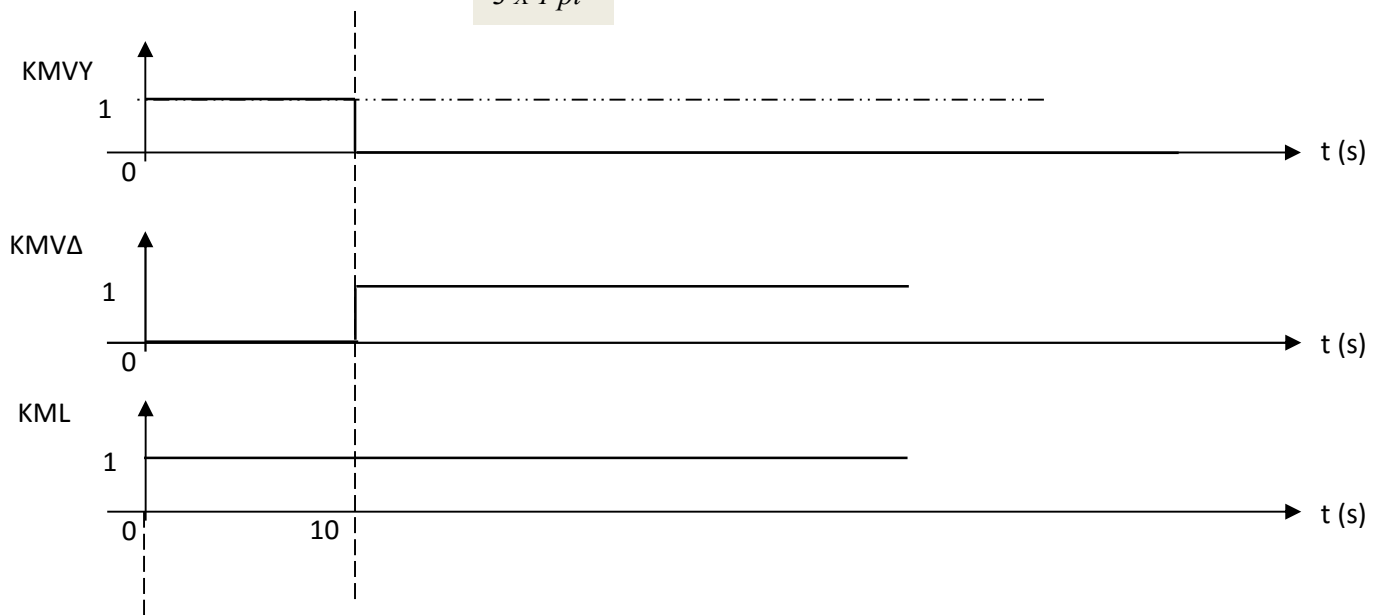
3 pts

Schéma du circuit de puissance :

Plaque à bornes :



Q27: Chronogrammes à compléter : 3 X 1 pt



Q28: On montre que  $U_M = (S_A - S_B)(T_X - T_C)$ : 2 pts

$$U_M = S_C(T_{ACQ} - T_C) + S_B(T_C - T_X) + S_A(T_X - T_C) + S_C(T_C - T_{ACQ})$$

$$U_M = \cancel{S_C T_{ACQ}} - \cancel{S_C T_C} + S_B T_C - S_B T_X + S_A T_X - S_A T_C + \cancel{S_C T_C} - \cancel{S_C T_{ACQ}}$$

$$U_M = S_A(T_X - T_C) + S_B(T_C - T_X) = (S_A - S_B)(T_X - T_C)$$

Q29: Expression de la tension  $U_M$ : 1 pt

$$U_M = S_{AB}T_X$$

Q30: Nouvelle expression de la tension  $U_M$ : 1.5 pt

$$U_M = U_{TH} + U_{CIC} = S_{AB}T_X - S_{AB}T_C + U_{CIC}$$

Q31: Condition que doit vérifier la tension  $U_{CIC}$  pour la compensation de  $T_C$ : 1 pt

$$S_{AB}T_X - S_{AB}T_C + U_{CIC} = S_{AB}T_X \rightarrow U_{CIC} = S_{AB}T_C$$

Q32: Expression de la tension  $U_{TC}$ : 1.5 pt

$$U_{TC} = U_{TH} + U_{LM} = S_{AB}T_X - S_{AB}T_C + S_{LM}T_C$$

Q33: Condition à réaliser pour avoir  $U_{TC} = S_{AB}T_X$ : 1.5 pt

$$U_{TC} = S_{AB}T_X - S_{AB}T_C + S_{LM}T_C = S_{AB}T_X \rightarrow S_{LM} = S_{AB}$$

Q34: Valeur de  $S_{AB}$  en ( $\mu V/^\circ C$ ): 1.5 pt

D'après la courbe K,  $S_{AB} \approx 40 \mu V/^\circ C$

**Q35:** Type de filtre et valeur du module  $\|A\|$  pour les basses fréquences ( $f \ll f_0$ ):

Filtre passe-bas et  $\|A\| \approx 1$  0.5 pt + 1 pt

**Q36:** Expression approchée de  $U_F$ : 1.5 pt

$$U_F \approx U_{TC}$$

**Q37:** Expressions de  $A_V$ : 1.5 pt

$$A_V = (1 + R_5/R_4)$$

**Q38:** Nouvelle expressions de  $A_V$  1.5 pt

$$A_V = S_M/S_{AB}$$

**Q39:** Valeur de  $A_V$  pour avoir une sensibilité de  $5 \text{ mV}/^\circ\text{C}$ : 2 pts

$$A_V = 5000/40 = 125$$

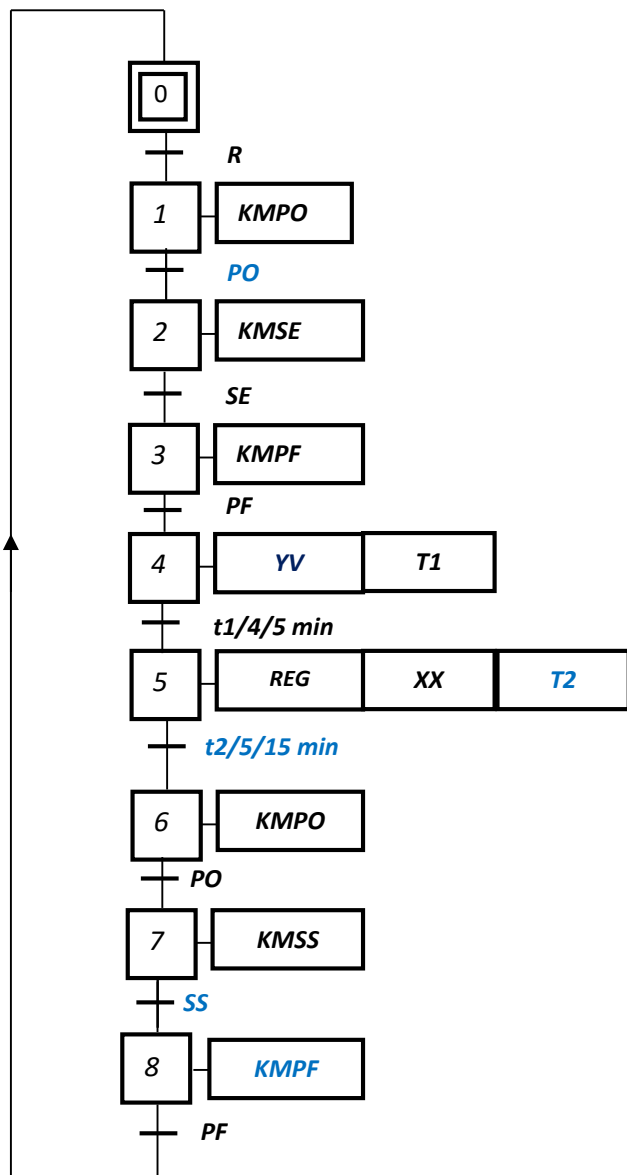
**Q40:** Valeur de  $U_C$  pour une température  $T_x$  de  $850^\circ\text{C}$ : 1 pt

$$U_C = 850 \times 5.10^{-3} = 4.25 \text{ V}$$



Q41: GRAFCET de point de vue commande à compléter :

6 x 0.5 pt



Q42: Mots de commande en hexadécimal :

1 pt

W1=03h

et W2= 05h

**Q43:** Valeur entière du compteur correspondant à la temporisation de « 10 s » : 2 pts

$$N = \text{int}(10^7 / 65536) = 152$$

**Q44:** Programme correspondant :

5 x 1 pt

Etiquette	Code opération	Opérande	Commentaire
<i>;-----Sous-Programme d'interruption TMR0-----</i>			
	ORG	0x004	Adresse d'interruption
<i>;-----Sauvegarde des registres W et STATUS-----</i>			
	BCF	INTCON, GIE	
	MOVWF	SAVE_W	Sauvegarde de W
	SWAPF	STATUS, W	SWAP de STATUS avec résultat dans W
	MOVWF	SAVE_STATUS	Sauvegarde de STATUS swappé
<i>;-----Traitement de l'interruption de TMR0-----</i>			
	DECFSZ	Tempo_Compt	
	GOTO	Reg_Restore	
	BSF	Tempo_Etat, 0	
	MOVLW	Tempo_Val	
	MOVWF	Tempo_Compt	
<i>;-----Restaurer les registres W et STATUS-----</i>			
Reg_Restore	SWAPF	SAVE_STATUS, W	SWAP ancien STATUS avec résultat dans W
	MOVWF	STATUS	Restauration de STATUS
	SWAPF	SAVE_W, F	SWAP ancien W avec résultat dans SAVE_W
	SWAPF	SAVE_W, W	SWAP W avec résultat dans W
	RETfie		Retour d'interruption