



C : RR45

8

المعامل :

علوم المهندس

المادة :

4

مدة الإنجاز :

شعبة العلوم والتكنولوجيات - مسلك العلوم والتكنولوجيات الميكانيكية

الشعبة (ة) - المسلك :

www.9alami.com

ELEMENTS DE CORRECTION

GRILLE DE NOTATION

SITUATION D'EVALUATION	TACHES	QUESTIONS	Barème/20
SEV 1	Tâche N°1	a	2 pts
		b	1,5 pts
	Tâche N° 2	a	1 pt
		b	1 pt
		c	1 pt
		d	1 pt
		e	1 pt
		f	1 pt
	Tâche N° 3	a	1 pt
		b	1 pt
		c	1 pt
		d	1 pt
		e	3,5 pts
	Tâche N° 4	a	1 pt
b		1 pt	
c		1 pt	
TOTAL SEV 1			20 points

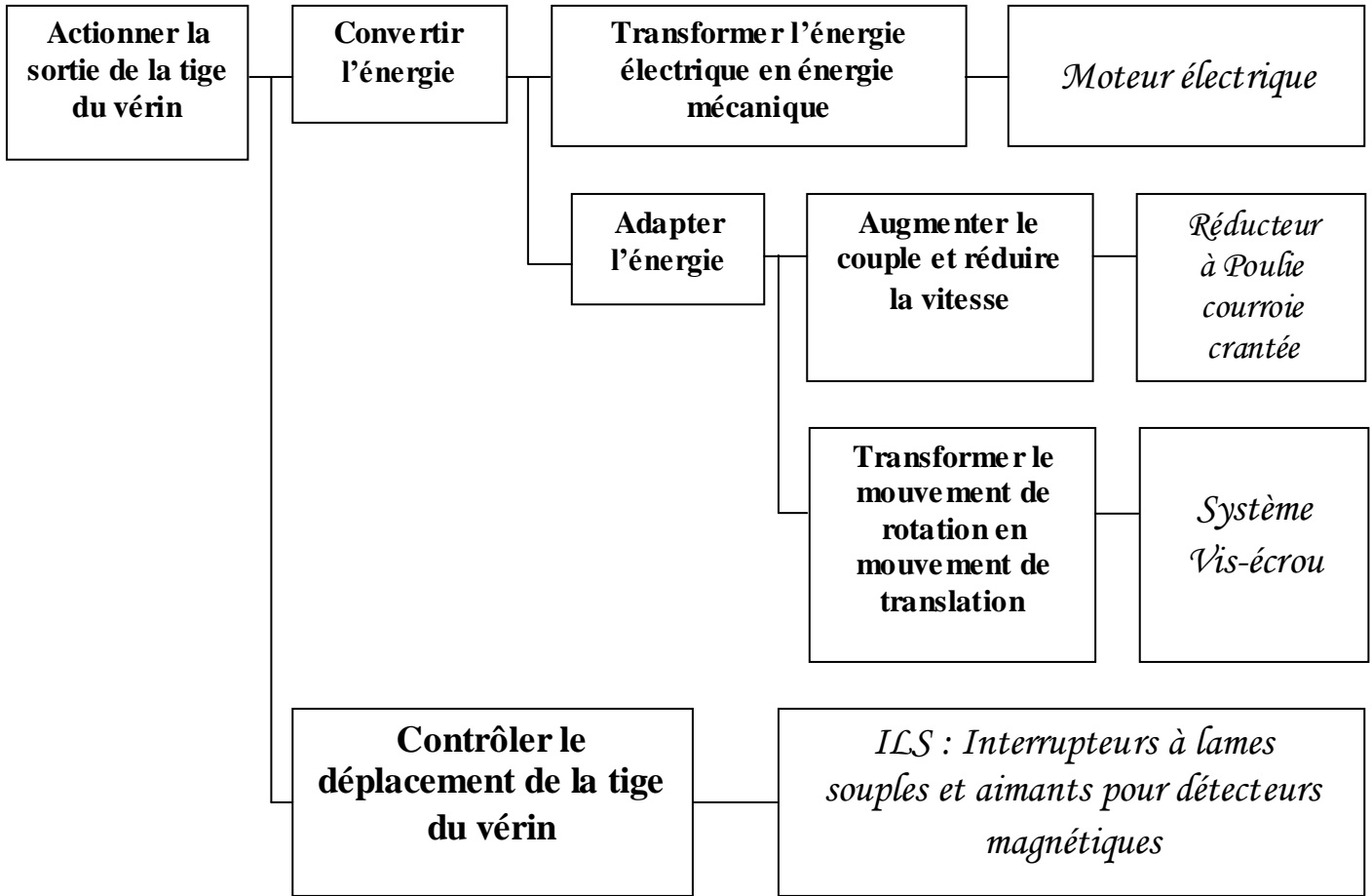
SITUATION D'EVALUATION	TACHES	QUESTIONS	Barème/20	
SEV 2	Tâche N° 1	a	1 pt	
		b	1 pt	
		c	0,5 pt	
		d	1 pt	
		e	1 pt	
	Tâche N° 2	a	4,5 pts	
		b	4 pts	
		c	3 pts	
	Tâche N° 3	a	1 pt	
		b	1 pt	
		c	1 pt	
		d	1 pt	
	TOTAL SEV 2			20 points

Document réponses DR1 : (à rendre par le candidat à la fin de l'épreuve).
SITUATION D'ÉVALUATION 1 :

TACHE N° 1 :

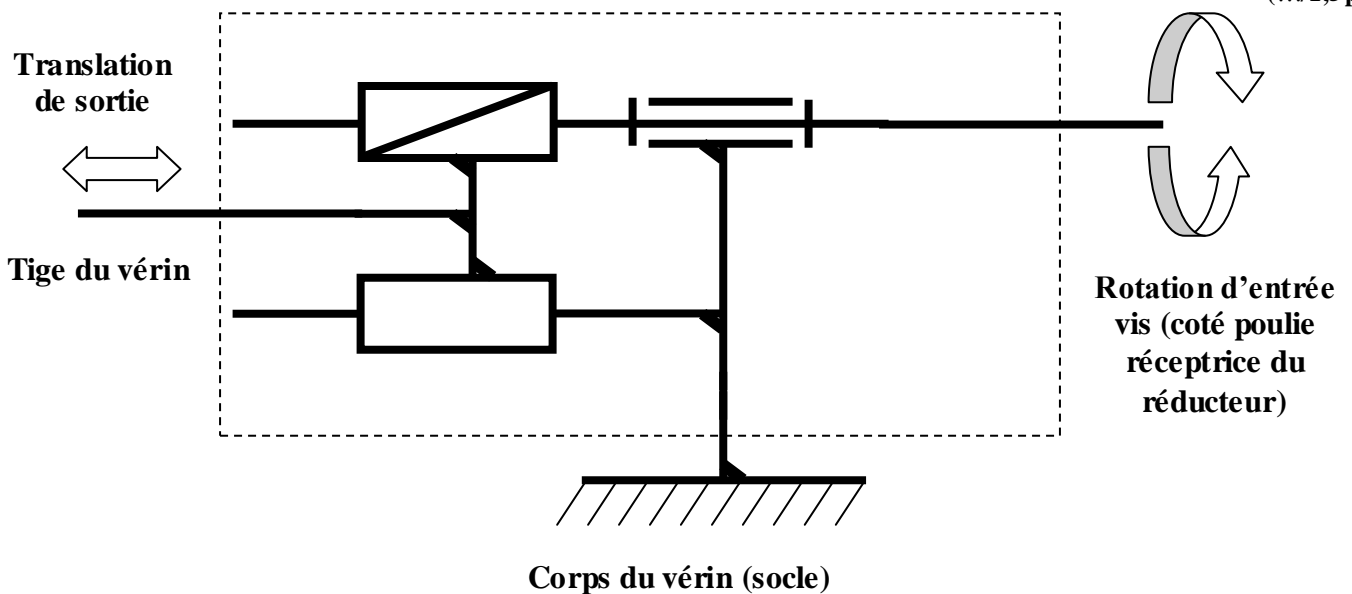
a- Le FAST relatif à la fonction de service « **Actionner la sortie de la tige du vérin** » :

(...2 pts)



b- Le schéma cinématique minimal établi à partir du schéma technologique :

(.../1,5 pts)



Document réponses DR2 : (à rendre par le candidat à la fin de l'épreuve).**TACHE N° 2 :**

- a- Détermination de la puissance
- P_s
- , en watts, nécessaire à la sortie du vérin : (.../1pt)

La puissance à la sortie du vérin est : $P_s = F \times V$;

$$\mathcal{A.N.} : P_s = 24570 \times 2 / 60 \text{ donc } P_s = 819 \text{ W.}$$

- b- Calcul du rendement global
- η_g
- et déduction de celui du réducteur
- η_r
- à poulie courroie crantée :

$$\eta_g = P_s / P_{\text{moteur}} ; \mathcal{A.N.} ; P_{\text{moteur}} = 1 \text{ kW donc } \eta_g = 819 / 1000 \text{ d'où } \eta_g = 0,819 ;$$

$$\eta_g = \eta_r \times \eta_v ; \text{ donc } \eta_r = \eta_g / \eta_v \mathcal{A.N.} ; \text{ avec } \eta_v = 0,9 \text{ on a } \eta_r = 0,819 / 0,9 \text{ donc } \eta_r = 0,91 \quad (.../1pt)$$

- c- Conclusion sur le choix du moteur électrique proposé :

Etant donné que η_r est dans l'intervalle des rendements donnés par le constructeur ($0.9 \leq \eta_r \leq 0.95$) donc le moteur électrique est convenable.

(.../1pt)

- d- Détermination de la vitesse de rotation
- N_{pr}
- , en tr/mn, de la poulie réceptrice du réducteur :

D'après la loi d'entrée sortie des vitesses $V_{tige} = N_{vis} \times p / 60 \mathcal{A.N.} V_{tige} = 2 \text{ m/mn} ; p = 5 \text{ mm} ;$

$$N_{vis} = N_{\text{poulie réceptrice}} \text{ donc } N_{\text{poulie réceptrice}} = (V_{tige} \times 60) / p \mathcal{A.N.} N_{\text{poulie réceptrice}} = 400 \text{ tr/mn} \quad (.../1pt)$$

- e- Déduction du rapport de réduction « r » du réducteur à poulie courroie crantée :

$$r = N_{\text{poulie réceptrice}} / N_{\text{poulie motrice}} = Z_{\text{motrice}} / Z_{\text{réceptrice}} \text{ et } N_{\text{poulie motrice}} = N_{\text{moteur}} = 1390 \text{ tr/mn et}$$

$$N_{\text{poulie réceptrice}} = 400 \text{ tr/mn d'où } r = 400 / 1390 \text{ donc } r = 0,287. \quad (.../1pt)$$

- f- Choix des poulies convenables, pour ce cas d'utilisation étudié, à partir du tableau suivant :

Nombre de dents : Z1	31	45	31	45
Nombre de dents : Z2	69	108	108	69
Rapport de réduction : r	0,449	0,416	0,287	0,652

Nombre de dents poulie motrice : $Z_{\text{motrice}} = 31 \text{ dents} \quad (.../0,5pt)$

Nombre de dents poulie réceptrice : $Z_{\text{réceptrice}} = 108 \text{ dents} \quad (.../0,5pt)$

TACHE N° 3 :

- a- Calcul du couple
- C_{pr}
- , en N.m, au niveau de la poulie réceptrice : (.../1pt)

$$\eta_r = P_{\text{poulie réceptrice}} / P_{\text{poulie motrice}} = 0,90 \text{ donc } (C_{pr} \times \omega_{pr} / 1000) = 0,9 \text{ donc } C_{pr} = 0,9 \times 1000 \times 60 / 2 \times \pi \times N_{pr}$$

$$C_{pr} = 0,9 \times 1000 \times 60 / (2 \times \pi \times 400) \text{ d'où } C_{pr} = 21.496 \text{ N.m}$$

- b- Déduction de l'effort tranchant
- T
- , résultant sur la clavette, supposé tangent à la circonférence de la vis à billes :

$$C_{pr} = (d/2) \times T \text{ avec } d = \text{diamètre de la vis à billes au niveau de la liaison.}$$

$$\text{Donc } T = 2 \times C_{pr} / d ; \mathcal{A.N.} T = 21.496 / 0,008 \text{ d'où } T = 2687 \text{ N.} \quad (.../1pt)$$

- c- Calculer la section
- S
- cisailée, en mm
- ²
- , de la clavette :

$$S = a \times l \text{ avec } a = 4 \text{ mm et } l = 17 \text{ mm donc } S = 68 \text{ mm}^2 \quad (.../1pt)$$

- d- Vérification de la condition de résistance de la clavette au cisaillement et conclusion, sachant qu'elle est en acier dont la résistance pratique au glissement
- $R_{pg} = 45 \text{ N/mm}^2$
- et en prenant
- $T = 2700 \text{ N}$
- :

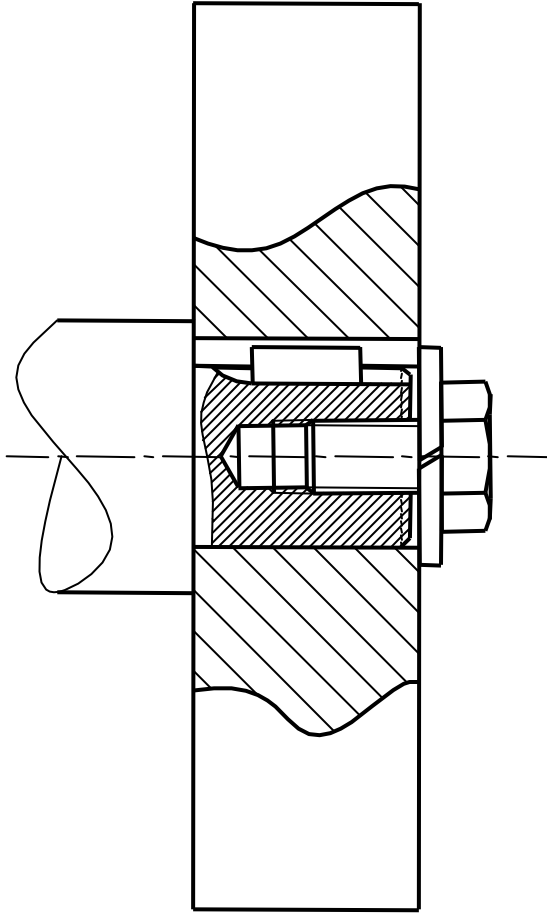
$$T = T/S \leq R_{pg} ; \mathcal{A.N.} T = 2700 / 68 = 39.70 \text{ N/mm}^2. T \text{ est inférieure à } R_{pg}$$

Conclusion : la clavette résistera bien au cisaillement. (.../1pt)

Document réponses DR3 : (à rendre par le candidat à la fin de l'épreuve).

e- Représentation graphique de la liaison complète démontable :

(.../3,5 pts)



- | | |
|----------------------------------|----------|
| Représentation des hachures | : 1 pt |
| Représentation perçage/taroudage | : 1 pt |
| Placement de la rondelle Grower | : 1 pt |
| Placement de la Vis | : 0,5 pt |

TACHE N° 4 :

a- Tableau de **Karnaugh** relatif à la sortie **KM1** ;

(.../1 pt)

		s₃.km₁			
		00	01	11	10
s₁	0	0	1	0	0
	1	1	1	0	0

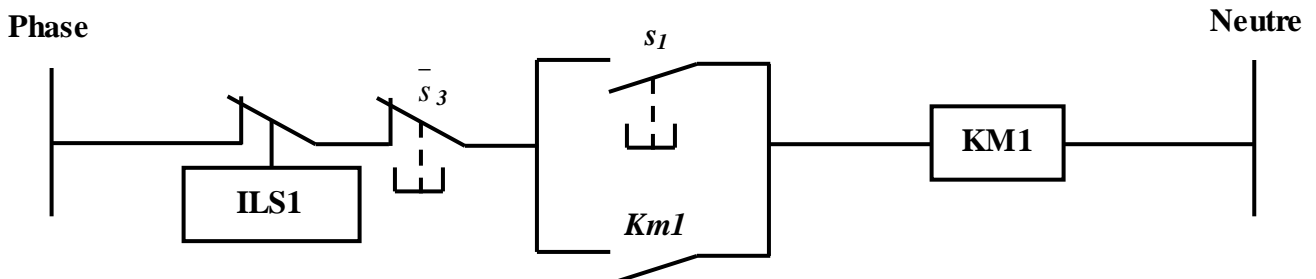
b- Dédution de l'équation de la sortie **KM1** ;

(.../1 pt)

$$KM1 = \overline{s_3} \cdot s_1 + s_3 \cdot \overline{km_1} = s_3 \cdot (s_1 + \overline{km_1})$$

c- Le schéma du circuit électrique de la sortie **KM1** ;

(.../1 pt)



Document réponses DR4 : (à rendre par le candidat à la fin de l'épreuve).

SITUATION D'ÉVALUATION 2 :

TACHE N° 1 :

a- Explication de la spécification suivante :

F2 - F3		0,3	F4 - F5
---------	--	-----	---------

Le plan médian de (F2-F3) doit être compris entre deux plans // et distants de 0,3 et disposés symétriquement par rapport au plan médian de (F4-F5). (.../1pt)

b- Identification et explication de la désignation du matériau de la chape étudiée ;
C40 forgé: Acier spécial non allié à 0,40 % de carbone, forgé. (.../1pt)

c- Le procédé d'élaboration du brut :

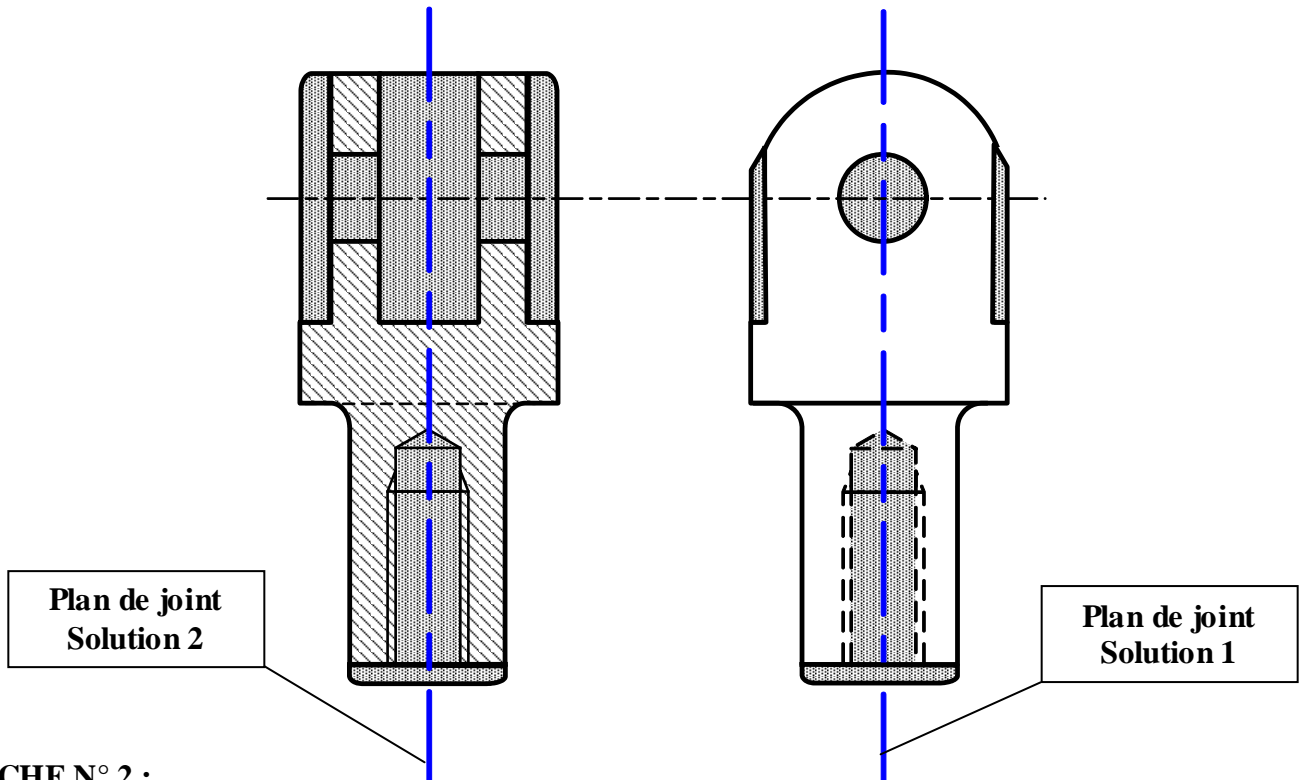
Matriçage	<input type="checkbox"/>	Estampage	<input checked="" type="checkbox"/>
-----------	--------------------------	-----------	-------------------------------------

(.../0,5pt)

d- Les deux avantages de ce procédé par rapport au moulage en sable :

Caractéristiques mécaniques accrues, car ce procédé améliore la compacité et provoque « le fibrage », et qualités dimensionnelles 9 à 11. (.../1pt)

e- Le dessin du brut capable de la chape et indication des surépaisseurs d'usinage ainsi que le plan de joint, (sans représentation de dépouille) : (.../1pt)



TACHE N° 2 :

a- On veut étudier l'outil réalisant l'opération de dressage de F1 relative à la phase 10 :

a.1- Le nom de l'outil réalisant cette opération :

(.../1pt)

Outil à charioter coudé.

Document réponses DR5 : (à rendre par le candidat à la fin de l'épreuve).

a.2- Indication des plans du référentiel en main (Pr, Ps, Pf), des angles de face orthogonaux ($\alpha_0, \beta_0, \gamma_0$) et de l'angle de direction d'arête κ_r . (.../3,5 pts)

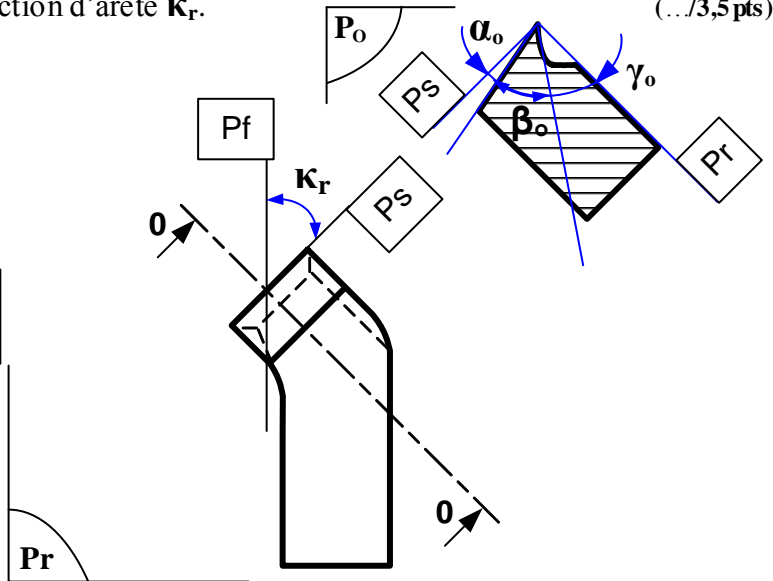
Détail barème question a.2 :

Pr, Ps, Pf : 3 × 0,5 pt
 $\alpha_0, \beta_0, \gamma_0$: 3 × 0,5 pt
 κ_r : 0,5 pt

Détail barème question b :

la mise/le maintien : 0,75 pt
les surfaces usinées : 0,25 pt
les cotes fabriquées : 1pt
les outils en position : 0,5 pt
désignation opérations: 0,25 pt
conditions de coupe : 0,5 pt
les vérificateurs : 0,25 pt
la machine et le brut: 0,5 pt

Chaîne de cotes : 0.25 pt
Calcul : 0.25pt ;
Installation de cotes : 0.5pt



b- Le contrat de phase N° 20 en indiquant : (.../4 pts)

La mise et le maintien en position ; les surfaces usinées ; les cotes fabriquées (calcul éventuel) ; les outils en position de travail ; la désignation des opérations ; les conditions de coupe ; les vérificateurs ; la machine et le brut.

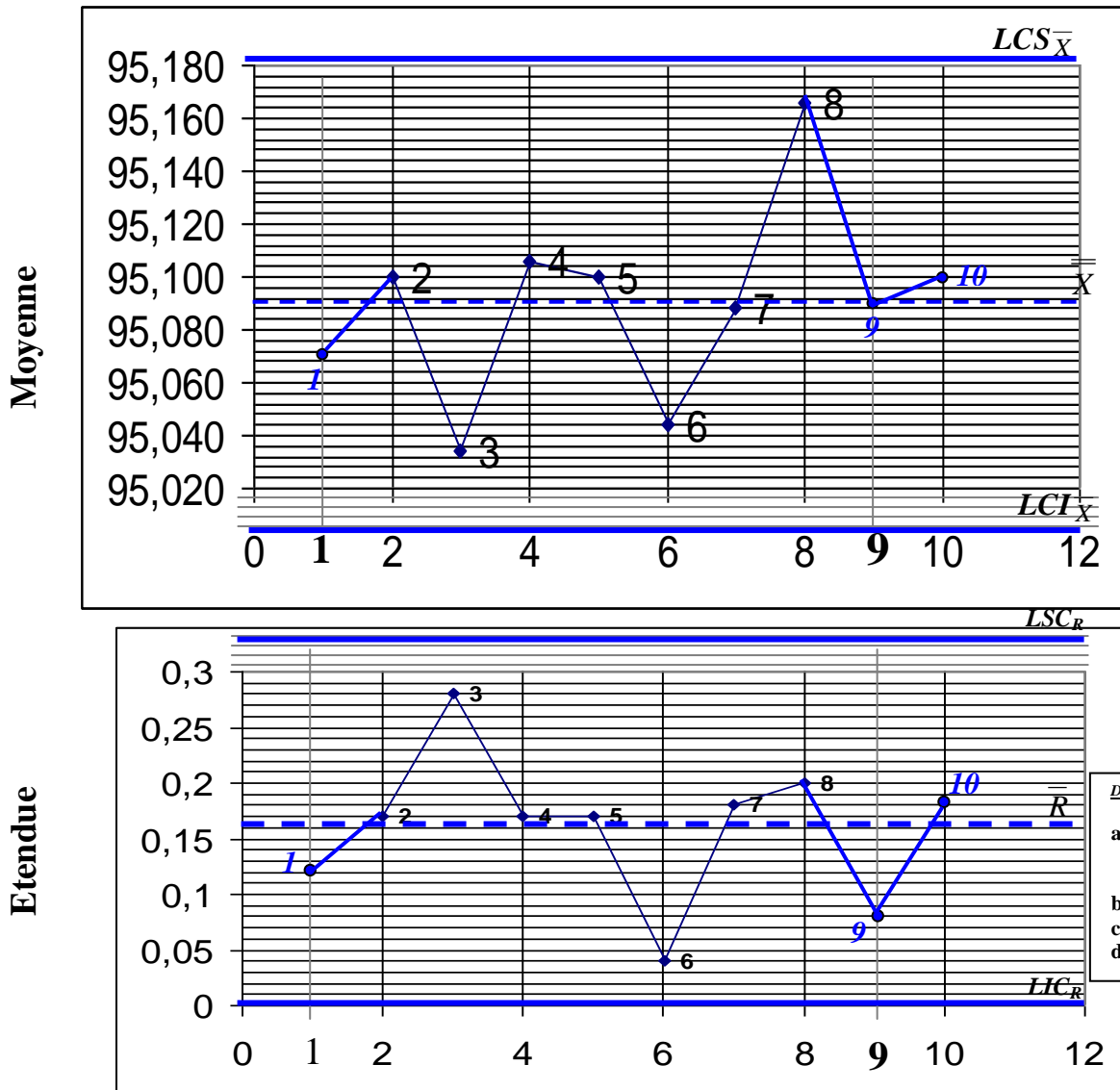
PHASE N° : 20		CONTRAT de PHASE		Phase : fraisage																	
Ensemble : / Elément : Chape		Machine : Fraiseuse horizontale Brut : Estampé Matière : C40																			
<p>Zone de calcul</p> $C1Max = C2Max - Up1min$ $Up1min = C2Max - C1Max$ $Up1min = 95,2 - 38,5 = 56,7$ $ITUp1 = ITC1 - ITC2$ $= 1 - 0,4 = 0,6$ $Up1 = 57^{±0,3}$																					
<p>Référentiel de Mise en position</p> <p>Centrage long (1, 2, 3, 4)/B1 ; Butée (5)/F1</p>																					
N°	Désignation des opérations	Outils	Vérificateurs	Vc m/mn	fz mm/dt	a mm	N tr/mn	Vf mm/mn	P												
1	Réaliser les surfaces (F2, F3, F4, F5, F6, F6', F7) à $Up1 = 57^{±0,3}$, $Uo1 = 16 H7$; $Uo2 = 32^{±0,05}$	Train de 3 fraises à denture alternée $\varnothing 160, e=16$ et $Z=24$ dents.	calibre à coulisse 1/100	25	0,2		50	240													
	<table border="1"> <tr> <td>F4-F5</td> <td>\equiv</td> <td>1</td> <td>B1</td> </tr> <tr> <td>F2-F3</td> <td>\equiv</td> <td>0,3</td> <td>F4-F5</td> </tr> <tr> <td>F2-F3</td> <td>//</td> <td>0,05</td> <td>F4-F5</td> </tr> </table>	F4-F5	\equiv	1	B1	F2-F3	\equiv	0,3	F4-F5	F2-F3	//	0,05	F4-F5								
F4-F5	\equiv	1	B1																		
F2-F3	\equiv	0,3	F4-F5																		
F2-F3	//	0,05	F4-F5																		

Document réponse DR6 : (à rendre par le candidat à la fin de l'épreuve).

- c- Détermination de la puissance nécessaire à la broche de la machine pour usiner **F1 (phase 10)** :
- c.1- calcul de l'effort tangentiel de coupe **Fc** (en N) : (.../1 pt)
 $F_c = K_c \times S = 3200 \times 2 \times 0,1 = 640 \text{ N}$.
- c.2- détermination de la puissance de coupe **Pc** (en W) : (.../1 pt)
 $P_c = F_c \times V_c = 640 \times 335 / 60 = 3573,33 \text{ W}$.
- c.3- détermination de la puissance nécessaire à la broche **Pm** (en W) : (.../1 pt)
 $P_m = P_c / \eta = 4466,66 \text{ W}$

TACHE N° 3 :

- a- Calcul de la capacité du procédé **Cp** et **Cpk** et conclusion : (.../1 pt)
 $C_p = IT / 6\sigma_{est} = 0,4 / 6 \times 0,0683 = 0,97$; $C_{pk_s} = (T_s - \bar{X}) / 3\sigma_{est} = (95,2 - 95,09) / 3 \times 0,0683 = 0,53$
 $C_{pk_i} = (\bar{X} - T_i) / 3\sigma_{est} = (95,09 - 94,8) / 3 \times 0,0683 = 1,41$;
 $C_p < 1,33$ et $\min(C_{pk_s}, C_{pk_i}) = 0,53 < 1,33$ donc le procédé non capable et dérégulé.
- b- Le tracé des cartes de contrôle de \bar{X} et **R** des échantillons : **1, 9 et 10** : (.../1 pt)



Détail barème tâche 3 :

- a. : Cp/0,25 pt ;
 Cpk/0,25 pt ;
 Conclusion/0,5 pt
 b. : 2×0,5 pt
 c. : 4×0,25 pt
 d. : 2×0,5 pt

- c- Calcul et traçage des limites de contrôle supérieure **LCS** et inférieure **LCI** pour la moyenne \bar{X} et l'étendue **R** : $LSC_R = D_4 \times \bar{R} = 2,114 \times 0,159 = 0,336$; $LIC_R = D_3 \times \bar{R} = 0$.
 $LCS_{\bar{X}} = \bar{X} + A_2 \bar{R} = 95,09 + 0,577 \times 0,159 = 95,181$; $LCI_{\bar{X}} = 95,09 - 0,577 \times 0,159 = 94,998$. (.../1 pt)
- d- Interprétations des cartes de contrôle : Procédé sous contrôle, les courbes de la moyenne et de l'étendue oscillent de chaque côté de la moyenne, poursuivre la production. (.../1 pt)